

版本信息

更改时间	更改人	内容
2016-06-06	HCJ	V1.0: 对外发布版本;
2016-11-24	HCJ	V1.01: 修订电压有效值输出脉冲计算公式描述

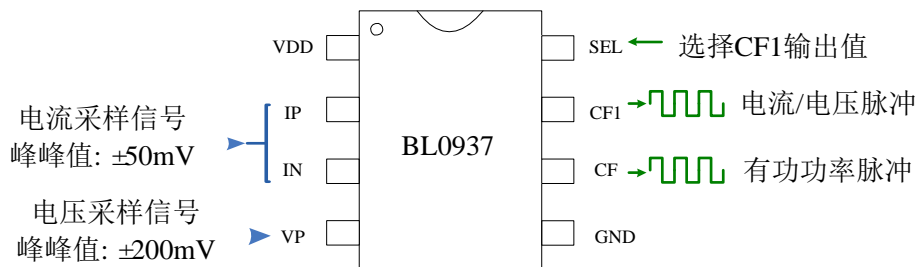
BL0937 应用指南

BL0937 是我公司开发的一款用于智能家居领域进行电能测量的专用芯片。具有体积小（SOP8 封装），外围电路简单，成本低廉的优点。

芯片功能特点:

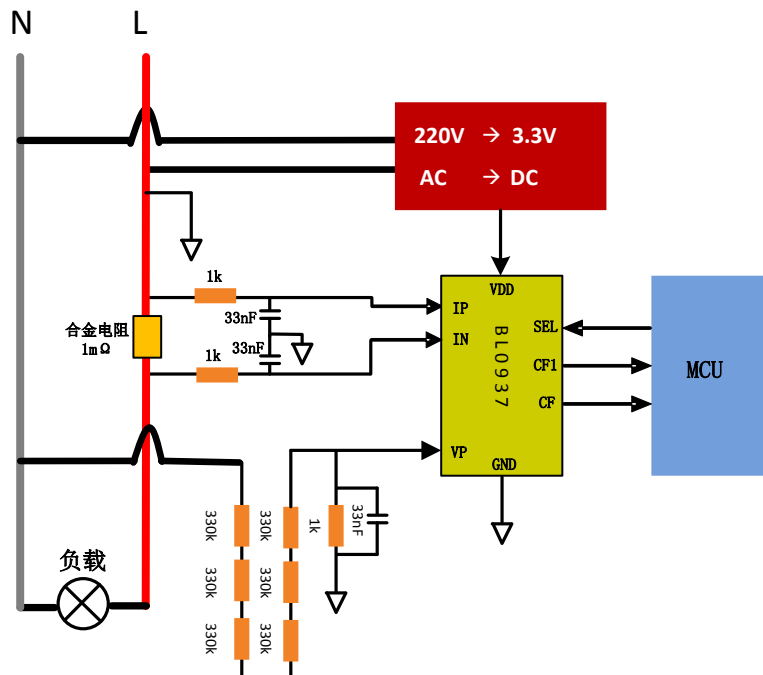
	BL0937
测量范围	5mA~20A (1W~2500W)
跳动	0.1%
功耗	1.7mA
信号响应时间	<300ms
防潜值	1.7mA
启动电流	2mA, 可测量
工作电压	3.3V
工作电压跌落保护	2.7V ± 50mV
有效值切换等待时间	<10uS

芯片管脚说明:



管脚号	符号	说明
1	VDD	芯片电源 (+3.3V)，正常工作时电压应保持在+3.0V~3.6V 之间。
2, 3	IP, IN	电流通道的模拟输入，管脚的最大差分电压±50mV。
4	VP	电压信号正输入端，最大差分电压±200mV。
5	GND	芯片地。
6	CF	1) 有功功率高频脉冲输出，输出脉宽固定为 38uS，频率与功率值成正比 2) 过流指示脚。当过流时，输出 6.78KHz 的脉冲
7	CF1	SEL=0 时,输出电流有效值,输出脉宽固定为 38uS,频率与电流值成正比 SEL=1 时,输出电压有效值,输出脉宽固定为 38uS,频率与电压值成正比
8	SEL	配置有效值输出引脚,带下拉。

应用电路图：



考虑插座的容许电流最大为 16A，电流采用使用合金电阻 1 毫欧，电压采样通道使用电阻分压方式将 220V 电压降低到 110mV rms 由芯片的 Vp 管脚进行采样。

BL0937 与 MCU 的连接电路非常简单，系统电平一致的情况下只需 3 个 IO 与 CF, CF1, SEL 直连即可。MCU 通过测量 CF, CF1 的脉冲周期，计算功率，电压，电流，进而统计电量。与 SEL 相连的只需普通 IO 即可，切换 SEL 高低电平，测量电压或电流。

在 PCB 布线时需要注意：

- 1) 电流采样的电阻、电容尽量靠近 BL0937 管脚，防止引线过长，PCB 板上其他信号线的干扰；（电流采样信号 5uV~16mV）
- 2) 电流采样 IP、IN 的外接电路参数尽量平衡，走线应保持平行，并尽可能短；
- 3) 由于负载电流是流过合金电阻，因此需要注意负载电流最大可能到 16A，在 PCB 板上连接合金采样电阻的走线尽量粗（大电流走线）；

关于校准

BL0937 在定义产品时考虑到智能插座类产品厂家不是专业计量器具厂家，没有专业昂贵的校准设备，对电能计量精度要求也相对较低，只是提供用电参考信息，不作计费标准。智能插座只需要读取功率，电压，电流，并根据功率计量累积电量，所以 BL0937 与 MCU 间不要复杂的通讯协议去实时的读取计量芯片寄存器，计量精度校准也相对简单，只需在额定功率负载时校准系数，也不需要复杂的校准设备。

BL0937对输入的电压和电流两个通道的输入电压求乘积，并通过信号处理，把获取的有功功率信息转换成频率；在这个过程中，同时通过运算计算出电压有效值和电流有效值并转换成频率。有功功率、电压和电流有效值分别以高电平有

效的方式从CF、CF1输出相关的频率信号。

理论计算公式如下：

(1) 有功功率的输出脉冲频率计算公式：

$$F_{CF} = 1721506 * \frac{V(V)*V(I)}{V_{ref}^2}$$

(2) 电压有效值输出脉冲计算公式：

$$F_{CFU} = 15397 * \frac{V(V)}{V_{ref}}$$

(3) 电流有效值输出脉冲计算公式：

$$F_{CFI} = 94638 * \frac{V(I)}{V_{ref}}$$

V(V)——电压通道管脚的输入电压有效值

V(I)——电流通道管脚的输入电压有效值

Vref——基准电压（1.218V）

在实际应用中由于外围电路的合金采样电阻、电压采样网络电阻误差、计量芯片基准偏差等会带来一定的偏差，使得计量芯片输出的脉冲频率与理论计算频率有偏差，所以我们需要进行计量校准。

推荐使用单点校准方式，BL0937在校准时可以在智能插座施加额定电压 U0，电流 I0，有功功率 P0 时 MCU 测得的对应脉冲频率 U_Freq0、I_Freq0、P_Freq0，换算出对应的转换系数：

$$\text{电压转换系数 } K_u = \frac{U_0}{U_freq0}$$

$$\text{电流转换系数 } K_i = \frac{I_0}{I_Freq0}$$

$$\text{有功功率转换系数 } K_p = \frac{P_0}{P_Freq0}$$

并在系统中保存这些系数，校准后在实际测量点计量芯片输出的频率值系统软件应该与对应系数相乘以获得正确的测量值。

测量脉冲的频率就是测量两个脉冲的间隔时间（周期），那么只要测定两个脉冲的相同边沿（上升或下降沿）时间间隔。可以使用 MCU 的定时器捕捉功能来测量两个脉冲间的中断间隔获得脉冲频率。

关于电能计量：

根据校准时所加负载对应的有功功率 P0（瓦），检测到的 CF 脉冲频率 Freq0（Hz），可以推算出对应于 1 个 CF 脉冲的电能为多少，这样通过对 CF 脉冲进行计数就可以得到电能数据。

1 度电=1 千瓦每小时，即有功功率 1000W，持续 1 小时，用电为 1 度电；

$$1 \text{ 个 CF 对应电量} = \frac{P_0}{Freq0 * 3600000}$$

BL0937设计的BOM表 (计量部分外围相关电路)

序号	类别	规格	封装	数量	代号			备注
1	贴片电容	0.1uF	0603	1	C22			去耦
2		33nF	0603	3	C31	C32	C24	
3	贴片电阻	1K	0603	3	R14	R15	R45	
4		330K	0603	6	R16	R17	R18	
					R20	R46	R47	
5	IC	BL0937	SPO8	1	U4			
6	合金电阻	1 毫欧 /SMA25A3FR001T	2512	1	R13			南京萨特
7	安规电容	680nF/275V	C-2610	1	C7			阻容降压 供电方式
8	功率电阻	220/3W	R0120H	1	R6			
9	二极管	IN4007	DIODE	1	D2			
10	稳压管	8.2V/1W	DW	1	D3			
11	稳压器	78L33	TO-92	1	U16			
12	电解电容	470uF/10V	C-10	1	CD3			

参考文献: BL0937_Datasheet_V1.01.pdf