

具有失效保护功能(Fail-Safe)、低功耗、限摆率的

RS-485 收发器

产品概述

BL3085是一款半双工的RS-485收发器，芯片内部包含一路驱动器和一路接收器。

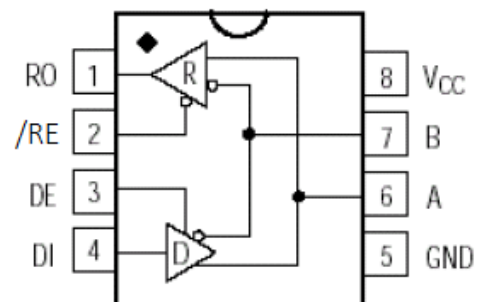
BL3085使用限摆率驱动器，能显著减小EMI和由于不恰当的终端匹配电缆所引起的反射，并实现高达500kbps（5V供电时）的无差错数据传输。BL3085内置失效保护电路，保证接收器输入端在开路或短路时，接收器的输出端处于逻辑高电平状态。

BL3085接收器输入阻抗为1/8单位负载，允许多达256个收发器挂接在总线上，实现半双工通信。BL3085 I/O引脚具有±15kV IEC 61000-4-2接触放电保护能力。

产品特性

- +3.3V或+5V工作电压
- 内置失效保护电路
- 最大传输速率：500kbps（5V供电时）
250kbps（3.3V供电时）
- 总线允许挂接多达256个收发器
- I/O引脚ESD保护：±15kV IEC 61000-4-2，接触放电
- SOP8封装

方框图



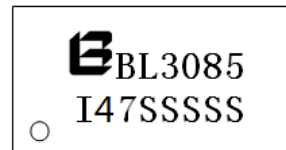
应用领域

- 智能电表
- 采集终端
- 工业控制
- 安防监控

注：芯片版本“I47”由芯片丝印第二排的前三位确定

订货信息

型号	封装	丝印
BL3085(I47)	SOP8	BL3085 I47SSSSS

丝印信息


其中：“I47”为芯片版本号
 “SSSSS”代表卡号的第4至8位

管脚定义

序号	名称	功 能
1	RO	接收器输出
2	/RE	接收器输出使能。当/RE 为低电平时 RO 输出有效；当/RE 为高电平时 RO 为高阻态
3	DE	驱动器输出使能。DE 为高电平时驱动器输出有效，DE 为低电平时输出为高阻态
4	DI	驱动器输入
5	GND	接地
6	A	接收器同相输入和驱动器同相输出
7	B	接收器反相输入和驱动器反相输出
8	V _{CC}	电源

驱动器真值表

输入			输出	
/RE	DE	DI	A	B
X	1	1	1	0
X	1	0	0	1
0	0	X	High-Z	High-Z
1	0	X	Shutdown (High-Z)	

接收器真值表

输入			输出
/RE	DE	A-B	RO
0	X	>-50mV	1
0	X	<-200mV	0
0	X	开路/短路	1
1	1	X	High-Z
1	0	X	Shutdown (High-Z)

极限参数

参 数	符 号	极 限 值	单 位
工作电压	V_{CC}	+7	V
控制输入电压	/RE, DE	-0.3 到 $V_{CC}+0.3$	V
驱动器输入电压	DI	-0.3 到 $V_{CC}+0.3$	V
驱动器输出电压	A, B	± 13	V
接收器输入电压	A, B	± 13	V
接收器输出电压	RO	-0.3~ $V_{CC}+0.3$	V

温度范围

规定的使用温度	-40~+85°C
极限使用温度	-55~+125°C
存储温度	-65~+150°C

直流电气特性 (5V供电)

($V_{CC}=+5V \pm 5\%$, $T_A=-40^{\circ}C \sim +85^{\circ}C$, 典型值在 $V_{CC}=+5V$, $T_A=25^{\circ}C$) (注释1)

参数	符号	测试条件	最小值	典型值	最大值	单位	
工作电压	V_{CC}		4.5		5.5	V	
驱动器							
差分驱动器输出 (无负载)	V_{OD1}	图 1			V_{CC}	V	
差分驱动器输出	V_{OD2}	图 1, $R=27\Omega$	1.5			V	
差分输出电压的幅度变化 (注释 2)	ΔV_{OD}	图 1, $R=27\Omega$			0.2	V	
驱动器共模输出电压	V_{OC}	图 1, $R=27\Omega$	1.0		3.0	V	
共模电压的幅度变化 (注释 2)	ΔV_{OC}	图 1, $R=27\Omega$			0.2	V	
输入高电压	V_{IH}	DE, DI, /RE	2.0			V	
输入低电压	V_{IL}	DE, DI, /RE			0.8	V	
DI 输入迟滞	V_{HYS}			100		mV	
输入电流 (A, B)	I_{IN4}	DE=GND $V_{CC}=GND$ or 5.25V	$V_{IN}=12V$		125	μA	
			$V_{IN}=-7V$	-75			
驱动器短路输出电流	I_{OSD}	A Pin Short to B Pin	-100		100	mA	
接收器							
接收器差分阈值电压	V_{TH}	$-7V \leq V_{CM} \leq 12V$	-200	-125	-50	mV	
接收器输入迟滞	ΔV_{TH}			40		mV	
接收器输出高电压	V_{OH}	$I_O=-8mA, V_{ID}=-50mV$	4.0			V	
接收器输出低电压	V_{OL}	$I_O=8mA, V_{ID}=-200mV$			0.4	V	
接收器三态输出电流	I_{OZR}				± 1	μA	
接收器输入阻抗	R_{IN}	$-7V \leq V_{CM} \leq 12V$	96			K Ω	
接收器输出短路电流	I_{OSR}	$0V \leq V_{RO} \leq V_{CC}$	± 7		± 95	mA	
供电电流							
供电电流	I_{CC}	No load , /RE=DI= GND or V_{CC}	DE= V_{CC}		350	600	μA
			DE=GND		370	600	μA
待机模式供电电流	I_{SHDN}	DE=GND, /RE= V_{CC} , DI= V_{CC} or GND			10	μA	

直流电气特性(3.3V供电)

($V_{CC}=+3.3V \pm 5\%$, $T_A=-40^{\circ}C \sim +85^{\circ}C$, 典型值在 $V_{CC}=+3.3V$, $T_A=25^{\circ}C$) (注释1)

参数	符号	测试条件	最小值	典型值	最大值	单位	
工作电压	V_{CC}		3		3.6	V	
驱动器							
差分驱动器输出(无负载)	V_{OD1}	图 1			V_{CC}	V	
差分驱动器输出	V_{OD2}	图 1, $R=27\Omega$	0.8	1.15		V	
差分输出电压的幅度变化(注释2)	ΔV_{OD}	图 1, $R=27\Omega$			0.2	V	
驱动器共模输出电压	V_{OC}	图 1, $R=27\Omega$	1		3	V	
共模电压的幅度变化(注释2)	ΔV_{OC}	图 1, $R=27\Omega$			0.2	V	
输入高电压	V_{IH}	DE,DI,/RE	2.0			V	
输入低电压	V_{IL}	DE,DI,/RE			0.8	V	
DI 输入迟滞	V_{HYS}			100		mV	
输入电流(A, B)	I_{IN4}	DE=GND $V_{CC}=GND$ or 3.6V	$V_{IN}=12V$		125	μA	
			$V_{IN}=-7V$	-75			
驱动器短路输出电流	I_{OSD}	A Pin Short to B Pin	-100		100	mA	
接收器							
接收器差分阈值电压	V_{TH}	$-7V \leq V_{CM} \leq 12V$	-200	-125	-50	mV	
接收器输入迟滞	ΔV_{TH}			40		mV	
接收器输出高电压	V_{OH}	$I_O=-1.5mA, V_{ID}=-50mV$	$V_{CC}-0.5$			V	
接收器输出低电压	V_{OL}	$I_O=2.5mA, V_{ID}=-200mV$			0.4	V	
接收器三态输出电流	I_{OZR}				± 1	μA	
接收器输入阻抗	R_{IN}	$-7V \leq V_{CM} \leq 12V$	96			K Ω	
接收器输出短路电流	I_{OSR}	$0V \leq V_{RO} \leq V_{CC}$	± 7		± 95	mA	
供电电流							
供电电流	I_{CC}	No load, /RE=DI= GND or V_{CC}	DE= V_{CC}		270	600	μA
			DE=GND		290	600	μA
待机模式供电电流	I_{SHDN}	DE=GND, /RE= V_{CC} , DI= V_{CC} or GND			10	μA	

注释 1: 进入器件的所有电流为正, 从器件输出的所有电流为负; 若无特殊说明所有电压都是对地电压。

注释 2: 当 DI 输入改变状态时, ΔV_{OD} 和 ΔV_{OC} 分别为 V_{OD} 和 V_{OC} 的变化量。

传输特性（5V供电）

(VCC=+5V±5%,TA=-40°C~+85°C, 典型值在 VCC=+5V, TA=25°C)

参数	符号	条件	最小值	典型值	最大值	单位
驱动器输入到输出延迟	t _{DPLH}	图 3 和 5, R _{DIFF} =54Ω C _{L1} =C _{L2} =100pF		300	800	ns
	t _{DPHL}			300	800	
驱动器输出延迟差 T _{DPLH} - T _{DPHL}	t _{DSKEW}	图 3 和 5, R _{DIFF} =54Ω C _{L1} =C _{L2} =100pF			100	ns
驱动器上升或下降时间	t _{DR} , t _{DF}	图 3 和 5, R _{DIFF} =54Ω C _{L1} =C _{L2} =100pF		420	900	ns
最大速率	F _{MAX}		500			kbps
驱动器使能到输出高电平	t _{DZH}	图 4 和 6, C _L =100pF S2 Closed			300	ns
驱动器使能到输出低电平	t _{DZL}	图 4 和 6, C _L =100pF S1 Closed			500	ns
驱动器从输出低到关断时间	t _{DLZ}	图 4 和 6, C _L =15pF S1 Closed			900	ns
驱动器从输出高到关断时间	t _{DHZ}	图 4 和 6, C _L =15pF S2 Closed			800	ns
接收器输入输出延迟	t _{RPLH} t _{RPHL}	图 7 和 9, V _{ID} ≥ 2.0V; ; rise and fall time of V _{ID} ≤ 15ns		150	300	ns
T _{RPLH} - T _{RPHL} 接收器输入输出延迟之差	t _{RSKD}	图 7 和 9, V _{ID} ≥ 2.0V; ; rise and fall time of V _{ID} ≤ 15ns		10		ns
接收器使能到输出低	t _{RZL}	图 2 和 8, C _{RL} =15pF S1 Closed		20	50	ns
接收器使能到输出高	t _{RZH}	图 2 和 8, C _{RL} =15pF S2 Closed		20	50	ns
接收器从输出低到关断	t _{RLZ}	图 2 和 8, C _{RL} =15pF S1 Closed		30	60	ns
接收器从输出高到关断	t _{RHZ}	图 2 和 8, C _{RL} =15pF S2 Closed		30	60	ns
电路关断时间	t _{SHDN}			500	1000	ns
从待机到输出高的驱动器使能	t _{DZH(SHDN)}	图 4 和 6, C _L =100pF S2 Closed			2500	ns

从待机到输出低的驱动器使能	$t_{DZL(SHDN)}$	图 4 和 6, $C_L=100\text{pF}$ S1 Closed			2500	ns
从待机到输出高的接收器使能	$t_{RZH(SHDN)}$	图 2 和 8, $C_{RL}=15\text{pF}$ S2 Closed			2500	ns
从待机到输出低的接收器使能	$t_{RZL(SHDN)}$	图 2 和 8, $C_{RL}=15\text{pF}$ S1 Closed			2500	ns

传输特性 (3.3V供电)

($V_{CC}=+3.3V\pm 5\%$, $T_A=-40^\circ\text{C}\sim+85^\circ\text{C}$, 典型值在 $V_{CC}=+3.3V$, $T_A=25^\circ\text{C}$)

参数	符号	条件	最小值	典型值	最大值	单位
驱动器输入到输出延迟	t_{DPLH}	图 3 和 5, $R_{DIFF}=54\Omega$ $C_{L1}=C_{L2}=100\text{pF}$		280	800	ns
	t_{DPHL}			280	800	
驱动器输出延迟差 $ T_{DPLH} - T_{DPHL} $	t_{DSKEW}	图 3 和 5, $R_{DIFF}=54\Omega$ $C_{L1}=C_{L2}=100\text{pF}$			100	ns
驱动器上升或下降时间	t_{DR}, t_{DF}	图 3 和 5, $R_{DIFF}=54\Omega$ $C_{L1}=C_{L2}=100\text{pF}$		450	900	ns
最大速率	F_{MAX}		250			kbps
驱动器使能到输出高电平	t_{DZH}	图 4 和 6, $C_L=100\text{pF}$ S2 Closed			300	ns
驱动器使能到输出低电平	t_{DZL}	图 4 和 6, $C_L=100\text{pF}$ S1 Closed			500	ns
驱动器从输出低到关断时间	t_{DLZ}	图 4 和 6, $C_L=15\text{pF}$ S1 Closed			900	ns
驱动器从输出高到关断时间	t_{DHZ}	图 4 和 6, $C_L=15\text{pF}$ S2 Closed			800	ns
接收器输入输出延迟	t_{RPLH}	图 7 和 9, $ V_{ID} \geq 2.0V$; rise and fall time of $V_{ID}\leq 15\text{ps}$		150	300	ns
	t_{RPHL}					
$ T_{RPLH} - T_{RPHL} $ 接收器输入输出延迟之差	t_{RSKD}	图 7 和 9, $ V_{ID} \geq 2.0V$; rise and fall time of $V_{ID}\leq 15\text{ps}$		10		ns
接收器使能到输出低	t_{RZL}	图 2 和 8, $C_{RL}=15\text{pF}$ S1 Closed		20	50	ns
接收器使能到输出高	t_{RZH}	图 2 和 8, $C_{RL}=15\text{pF}$ S2 Closed		20	50	ns

接收器从输出低到关断	t_{RLZ}	图 2 和 8, $C_{RL}=15pF$ S1 Closed	30	60	ns
接收器从输出高到关断	t_{RHZ}	图 2 和 8, $C_{RL}=15pF$ S2 Closed	30	60	ns
电路关断时间	t_{SHDN}		500	1000	ns
从待机到输出高的驱动器使能	$t_{DZH(SHDN)}$	图 4 和 6, $C_L=100pF$ S2 Closed		2500	ns
从待机到输出低的驱动器使能	$t_{DZL(SHDN)}$	图 4 和 6, $C_L=100pF$ S1 Closed		2500	ns
从待机到输出高的接收器使能	$t_{RZH(SHDN)}$	图 2 和 8, $C_{RL}=15pF$ S2 Closed		2500	ns
从待机到输出低的接收器使能	$t_{RZL(SHDN)}$	图 2 和 8, $C_{RL}=15pF$ S1 Closed		2500	ns

测试电路

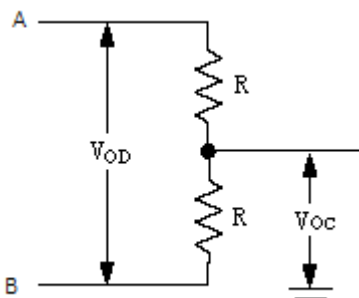


图 1: Driver DC Test Load

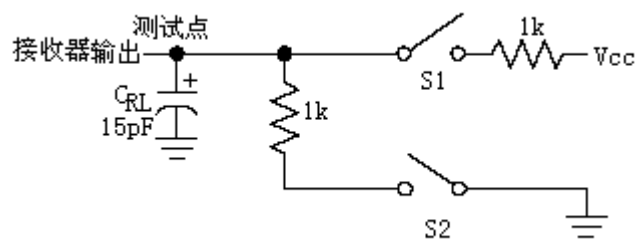


图 2: Receiver Enable/Disable Timing Test Load

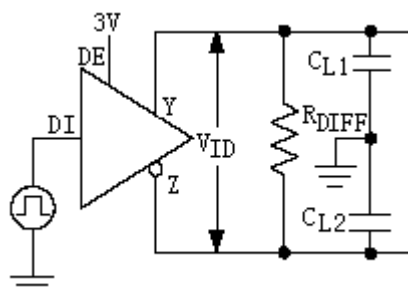


图 3: Driver Timing Test Circuit

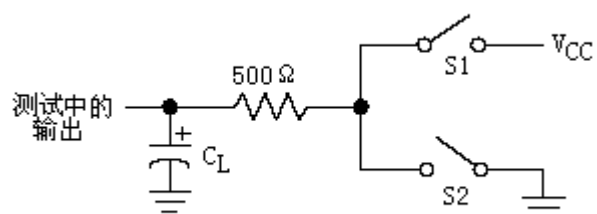


图 4: Driver Enable/Disable Timing Test Load

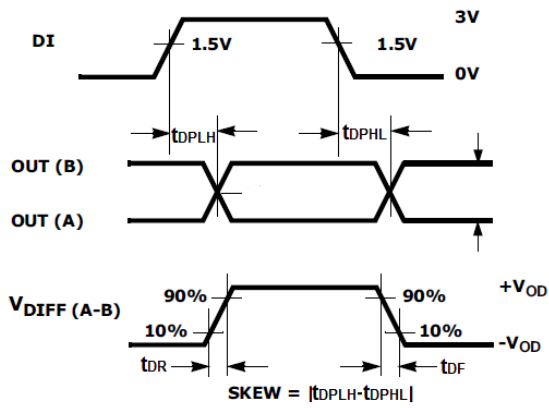


图 5: Driver Propagation Delays

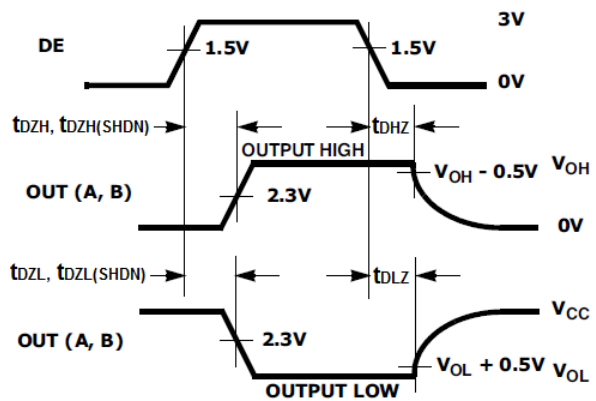


图 6: Driver Enable and Disable Times

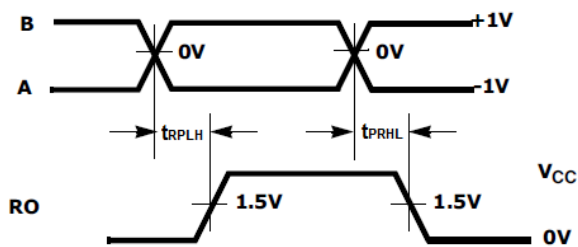


图 7: Receiver Propagation Delays

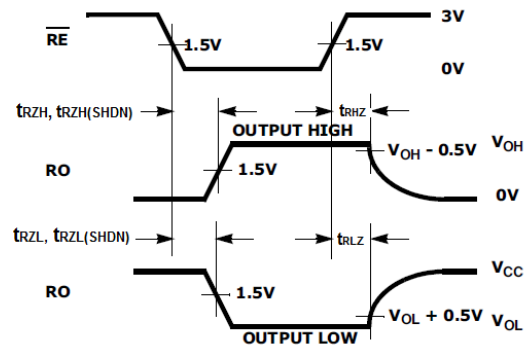


图 8: Receiver Enable and Disable Times

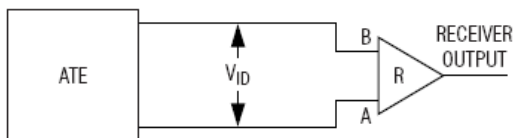


图 9: Receiver Propagation Delay Test Circuit

典型应用图

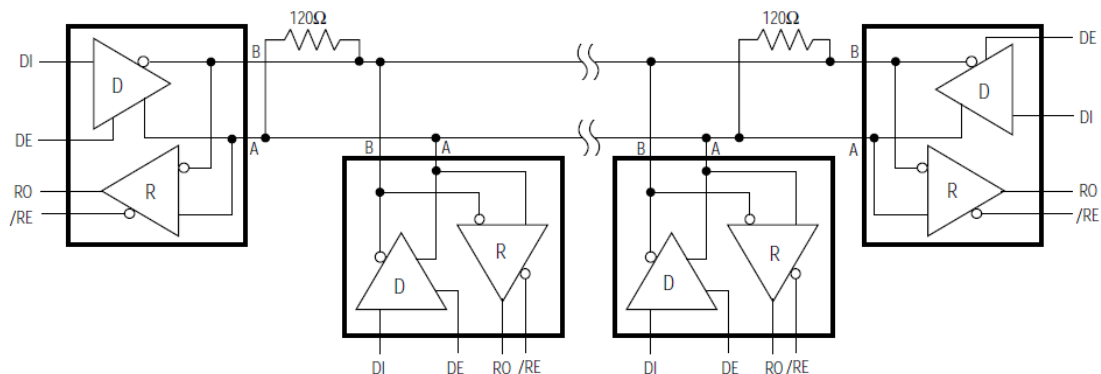
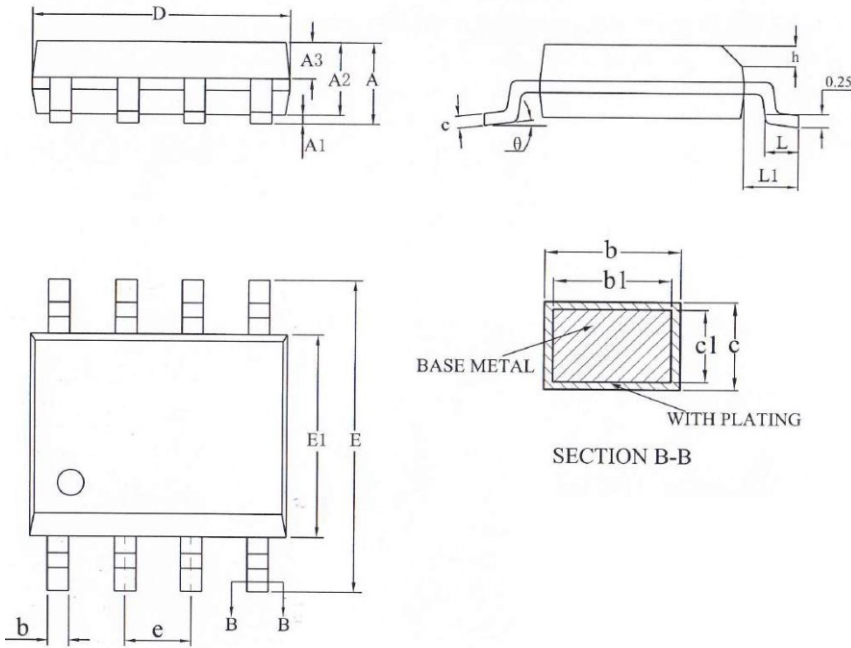


图10 典型半双工RS-485网络

封装尺寸 (SOP8)



SYMBOL	MILLIMETER		
	MIN	NOM	MAX
A	—	—	1.77
A1	0.08	0.18	0.28
A2	1.20	1.40	1.60
A3	0.50	0.63	0.75
b	0.38	—	0.48
b1	0.37	0.41	0.44
c	0.17	—	0.26
c1	0.17	0.20	0.23
D	4.70	4.90	5.10
E	5.80	6.00	6.20
E1	3.70	3.90	4.10
e	1.27BSC		
h	0.25	—	0.50
L	0.45	—	0.80
L1	1.05REF		
θ	0	—	8°