

RS-485 收发器 FAQ

1	推荐应用图.....	2
2	常见问题.....	3
2.1	国网提速表设计中注意的问题.....	3
2.2	线性电源更改为开关电源需要注意的问题.....	4
2.3	隔离耐压实验对 RS-485 的影响.....	4
2.3.1	隔离耐压实验标准.....	4
2.3.2	方案设计要点.....	5
2.3.3	隔离耐压实验的问题分析.....	6
2.4	RS-485 总线耐压试验.....	6
2.5	TVS/TSS 的选择.....	8
Figure 1	推荐应用图.....	2
Figure 2	TVS/TSS 对比.....	8

1 推荐应用图

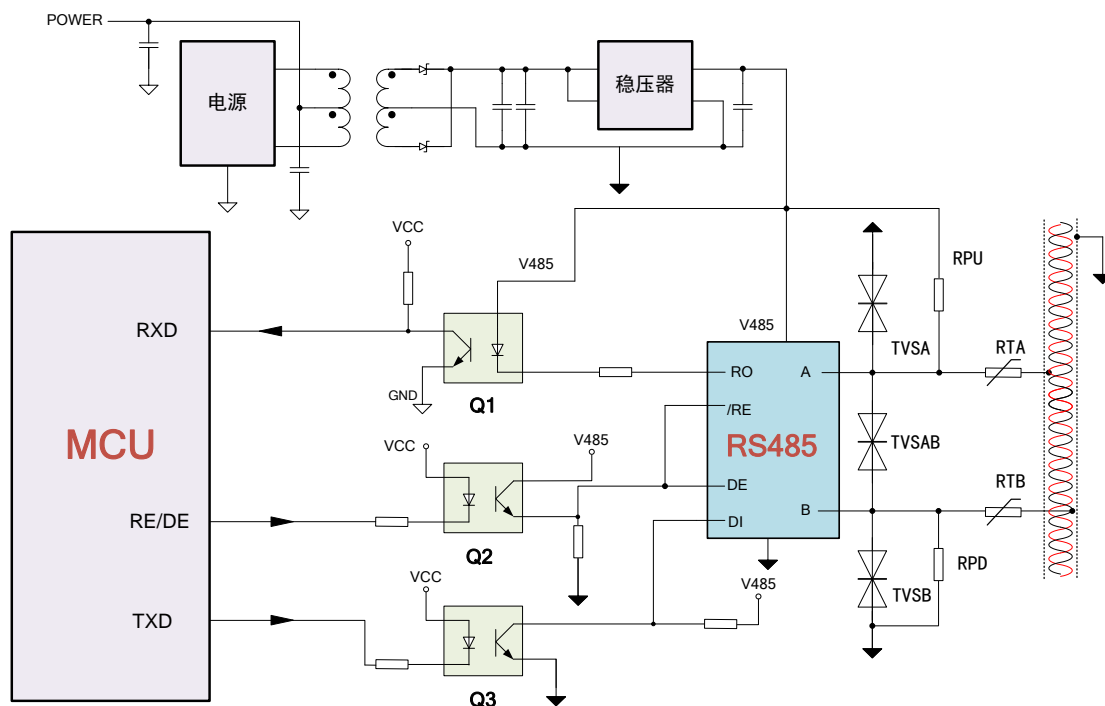


Figure 1 推荐应用图

- 有极性 RS-485:A 对电源接上拉电阻 RPU, B 对地接下拉电阻 RPD, 主机的上下电阻值选用 500-1K 欧姆, 从机的电阻值选取 10K-20K 欧姆。

无极性 RS-485 只能应用在从机端, 不能加上下拉电阻。

- TVS 可以参考 SMBJ6.0CA 的参数指标, 电表应用一般接在 AB 之间, 随着 AC/DC 电源方案的推广以及应用环境越来越严苛, AB 分别对地也建议增加 TVS 保护来提高 EMC 等级, 目前在主流表厂多采用 3 个 TVS 方案来提升系统防护性能。
- 高速应用中应选用高速光耦和低结电容的 TVS 或者 TSS (可以

参考 LTPA065A), 确保 AB 端的残压值不超过规格书中的极限电压。

- 如使用单路热敏电阻保护, 可以参考 MZ11-09A300-600RM; 如采用在 A/B 之间加两路热敏电阻的方案, 则考虑电阻阻值减半。
- RS-485 芯片良好接地, 电源对地采用去耦电容, AB 走线采用差分走线, 45 度角走线避免过孔。RS-485 收发器的走线和高压走线应保持足够的爬电间距, 推荐在 7mm 以上。
- RS-485 供电如果采用模块供电, 走线建议采用内层, 如走在顶层建议远离边缘或者高压部分, 电源对地预留 TVS 防护器件位置。
- RS-485 的线缆建议采用屏蔽双绞线, 和系统供电线缆之间做屏蔽处理。长距离高速通信时, 应考虑线缆单位长度的等效参数, 主机端和从机的末端建议增加匹配电阻, 通常为 120 欧姆。

2 常见问题

2.1 国网提速表设计中注意的问题

- 电表的速率提升至 115200bps, RS-485 收发器的 IO 和 MCU 通讯建议采用高速光耦或者隔离芯片(BL7142)进行隔离。
- 总线端选用低结电容的 TVS 或者 TSS (参考 LTPA065A), 确保 AB 端的残压值不超过规格书中的极限电压。

2.2 线性电源更改为开关电源需要注意的问题

- 开关电源的高频变压器 485 输出绕组需要选择安规骨架或者飞线（考虑安规 4KV 的隔离耐压），RS-485 收发器的走线和高压走线应保持足够的爬电间距，推荐在 7mm 以上。
- 开关电源的 Y 电容选择：在不影响 EMC 的前提下尽量减小（通常不超过 1nF），降低输出漏电，系统漏电控制在 0.7mA-0.8mA 以内。Y 电容的型号选用 Y5U 的，参考型号为 HCX80E2Y102。
- 开关电源的初次级间距建议大于 7mm，如果不够建议开槽处理。
- PCB layout 建议单点接地，有利于降低系统噪声优化群脉冲性能。

2.3 隔离耐压实验对 RS-485 的影响

电表在表厂的产线上均需进行隔离耐压实验的测试，也是网省送检的实验之一，该环节为高压测试，从系统设计到测试环节都需要重点关注。

2.3.1 隔离耐压实验标准

国网中关于隔离耐压实验的规定（Q / GDW 1828 — 2013）：

4.7.2 交流电压

- a) 试验应在下列条件下进行。
 - 1) 试验电压波形：近似正弦波。
 - 2) 频率：45Hz~65Hz。
 - 3) 电源容量：至少500VA。
 - 4) 试验电压：所有电流线路和电压线路以及参比电压超过40V 的辅助线路连接在一起为一点，另一点是地，在该两点间施加4kV 试验电压。
 - 5) 试验时间：1min。
- b) 在对地试验中，参比电压等于或低于40V 的辅助线路应接地。
- c) 试验中，仪表不应出现闪络、破坏性放电或击穿；试验后，仪表应无机械损坏，并能正确工

作。

在 Q/GDW 10354—2020 中做了调整：

4.7.2 交流电压

电能表应能承受表 12 规定的交流电压试验电压。试验中，不应出现火花放电、闪络或击穿；试验后，电能表应无机械损坏，并能正常工作。

表 12 交流电压试验电压

试验电压施加的点	1 min 交流试验电压 V
在所有电网电路连接在一起作为一端和另一端是地之间	3000

该实验是考量电表整机的隔离性能。在电表应用中，A/B 单端对地通常没有加 TVS/TSS 保护，AB 之间的 TVS/TSS 在该实验中被短接。由于实验电压施加在 LN 和 RS-485 收发器的 AB 之间，系统漏电导致的残压会施加在 RS-485 收发器的 AB 和地之间，因此需要确保 AB 端的残压值在 RS-485 收发器的耐压范围之内。

2.3.2 方案设计要点

- 开关电源的高频变压器 485 输出绕组需要选择安规骨架或者飞线（考虑安规 4KV 的隔离耐压），RS-485 收发器的走线和高压走线应保持足够的爬电间距，推荐在 7mm 以上。
- 开关电源的 Y 电容选择：在不影响 EMC 的前提下尽量减小（通常不超过 1nF），降低输出漏电，系统漏电控制在 0.7m-0.8mA 以内。Y 电容的型号选用 Y5U 的，参考型号为 HCX80E2Y102。
- 开关电源的初次级间距建议大于 7mm，如果不够建议开槽处理。
- PCB layout 建议单点接地，有利于降低系统噪声。

2.3.3 隔离耐压实验的问题分析

➤ 实验后 AB 端出现失效：

交流耐压实验过程中监控 AB 对地的波形，如果低频正弦波峰值超过 13V 或者出现削顶，意味着残压值超出了 RS-485 的耐压值甚至导致了芯片内部 ESD 结构的开启。出现以上情况建议排查探针测试是否接触良好，实验中是否出现了过压上冲，电路板是否清洁。如果没有其他异常，建议参考 2.3.2 调整系统方案设计，或者增加 AB 对地的 TVS/TSS。

➤ 实验后出现其他失效：

如果实验后 RS-485 出现其他端口的失效，甚至整表出现黑屏等其他失效，需要排查机台的探针和弱电端子是否接触良好，是否存在虚接或者过压上冲。如果在测试时 RS-485 端口虚接，RS-485 就成了浮空处，若电表内部三防漆不均匀，易在隔离耐压实验中会出现“非浮空→浮空处”的电火花，由于电火花的走向不确定，可能会造成电表内 485 通信失效、IO 端口失效等故障。

2.4 RS-485 总线耐压试验

根据《Q/GDW 10354—2020》所述，RS-485 测 4.8.2 中 b) 测试，RS-485 接口应满足 DL/T 645-2007 中 4.3 的电气要求，并能耐受交流电压 380V、2min 不损坏的试验：

4.8.2 RS485 通信

电能表 RS485 通信功能要求如下：

- a) RS485 接口必须和电能表内部电路实行电气隔离，并有失效保护电路；
- b) RS485 接口应满足 DL/T 645—2007 中 4.3 的电气要求，并能耐受交流电压 380V、2min 不损坏的试验；
- c) RS485 接口通信速率可设置，标准速率为 1200bps、2400bps、4800bps、9600bps，缺省值为 9600bps；
- d) RS485 接口通信应遵循 DL/T 698.45 协议；
- e) 电能表上电完成后 3s 内可以使用 RS485 接口进行通信；
- f) RS485 接口应能保证在 RS485 总线上正、反接线都能正常通信。

单 TVS/TSS 方案：

早期的单向表线性电源方案中，RS-485 芯片的外围都有一个 A-B 之间的 TVS/TSS。在本项实验中，总线的电压一旦接入，A-B 之间的 TVS/TSS 和热敏电阻形成导通回路，起到了保护芯片以及内部电路的作用。

2 TVS/TSS 方案：

随着开关电源方案的普及，需要增加 A→GND，B→GND 的防护器件，但是不建议将 A-B 之间的 TVS/TSS 去掉，原因如下：

总线的电压一旦接入，即在 RS485 芯片 A、B 两侧形成电压回路，RS485 芯片内部也有 ESD 保护结构，从整个 RS485 通信系统来看，内部的保护结构与 A→GND，B→GND 成为并联。在并未形成稳定耐压（即热敏起效）时，RS485 芯片的 ESD 结构和 A→GND，B→GND 的 TSS/TVS 谁先动作，谁将承担疏导干扰电流的作用，而 RS485 芯片内部空间有限，过电流能力远不如外部的保护元件可靠。因此在这项实验中，我们认为 A-B 间的 TSS/TVS 更加不可省略，设计中应当保留。

3 TVS/TSS 方案：

开关电源方案的普及导致系统隔离度降低，需要增加 A→GND，B→GND 的防护器件，形成了 3 TVS/TSS 方案，目前主流表厂多采用 3 TVS/TSS 方案。当总线电压接入的时候，A-B 之间的 TVS/TSS 和热敏电阻形成最高优先级的导通回路，将不确定的冲击隔离在芯片之外，起到了保护芯片以及内部电路的作用。

2.5 TVS/TSS 的选择

国网电表提速要求通信速率达到 115200bps。电表通用 TVS 的 V_c 在 10V 左右，由于结电容达到了 nF 级别，难以满足多节点电表的提速要求，可以选用结电容为 50pF 的 TSS 来替代。

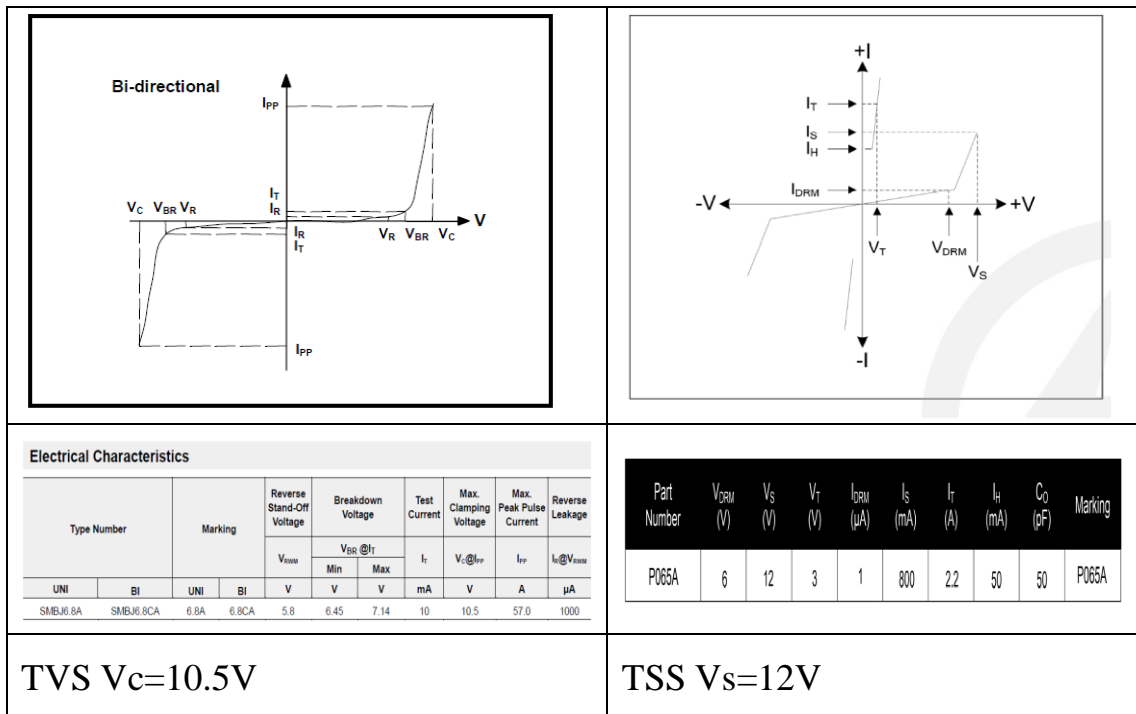


Figure 2 TVS/TSS 对比

如图 2 所示，TVS 和 TSS 的 IV 曲线和工作机理存在差异，在选择 TSS 的时候，需要关注 V_s 值， V_s 值的选取应低于 RS-485 规格书的

耐压值。

如果客户的 PCB 较为紧凑或者对成本要求较高，AB 对地的 TVSA 和 TVSB 可以选用 LTVL6.0CD 或者 LTE5L05C01，AB 之间的 TVSAB 建议采用 SMBJ6.8CA 或者 LTPA065A。