

1. 产品特性

- 100Mbps 信号传输速率
- 强大的隔离性能
 - $\pm 100\text{kV}/\mu\text{s}$ CMTI (典型值)
 - 高达 5kV_{RMS} 隔离耐压
 - >50 年的隔离栅寿命
 - 高达 13kV 的抗浪涌能力
- 宽电源电压范围: 2.5V 至 5.5V
- 2.5V 至 5.5V 电平转换
- 宽温度范围: -40°C to 125°C
- 默认输出高电平 (H) 和低电平 (L) 选项
- 低传播延迟: 11ns (典型值, 5V 供电)
- 低脉宽失真: 3ns

2. 应用

- 工业自动化
- 电机控制
- 光伏逆变器
- 隔离电源
- 医疗设备

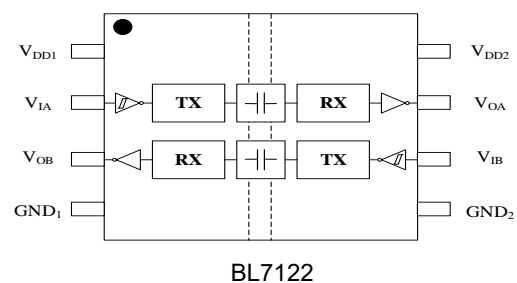
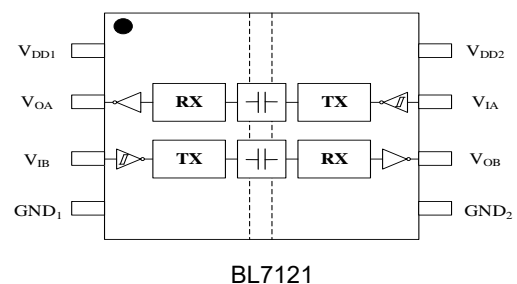
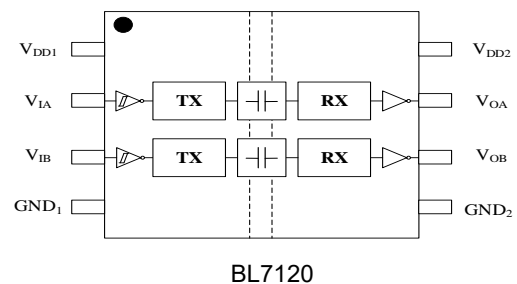
3. 概述

BL712x 是高性能的两通道数字隔离器, 可实现输入/输出之间完全的电气隔离。每条隔离通道的逻辑输入和输出缓冲器均由双电容二氧化硅(SiO_2) 绝缘栅相隔离, 两个数据通道完全独立, 可将输入数据进行编码并在接收端无失真恢复。BL7120 器件具有两条全部同向的通道; BL7121 器件具有一条反向通道和一条正向通

道; BL7122 器件具有一条正向通道和一条反向通道。如果输入侧功率或信号丢失, 后缀 L 的器件默认输出低电平, 后缀 H 的器件默认输出高电平。

BL712x 器件具有高绝缘能力, 能够以较低的功耗提供高电磁抗扰度和低辐射, 有助于防止数据总线或其他电路上的噪声和浪涌进入本地接地端, 从而干扰或损坏敏感电路, 并且高 CMTI 能力可以保证数字信号的正确传输。BL712x 器件采用 8 引脚窄体 SOP (A) 和 8 引脚宽体 SOW (B) 封装。

4. 原理框图



目录

1. 产品特性	1
2. 应用	1
3. 概述	1
4. 原理框图	1
5. 产品规格	3
5.1 绝对最大额定值	3
5.2 ESD 额定值	3
5.3 推荐工作条件	3
5.4 额定功率	4
5.5 隔离特性	4
5.6 电气特性—5V	5
5.7 电气特性—3.3V	5
5.8 电气特性—2.5V	5
5.9 电源电流特性—5V	6
5.10 电源电流特性—3.3V	7
5.11 电源电流特性—2.5V	8
5.12 时序特性-5V	9
5.13 时序特性-3.3V	9
5.14 时序特性-2.5V	9
6. 引脚功能描述	10
7. 参数测量信息	10
8. 真值表	11
9. 参考电路	12
10. 封装信息	13
10.1 SOP8 (A)	13
10.2 SOW8 (B)	13
11. 订购指南	14

5. 产品规格

5.1 绝对最大额定值^a

参数	最小值	最大值	单位
V _{DD1} , V _{DD2} 电源电压 ^b	-0.5	6	V
V 输入/输出电压	-0.5	V _{DD} +0.5 ^c	V
I _O 输出电流	-20	20	mA
T _J 结温		150	°C
T _{STG} 存储温度范围	-65	150	°C

注:

^a 超出绝对最大额定值范围的应力可能会对器件造成永久性损坏, 长期在绝对最大额定值条件下工作可能会影响器件的可靠性。

^b 除差分 I/O 母线电压外, 所有电压值均为相对于本地接地端子(GND₁ 或 GND₂)的电压峰值。

^c 最大电压不得超过 6V。

5.2 ESD 额定值

		数值	单位
V _{ESD} 静电放电	人体模式(HBM), 依据ANSI/ESDA/JEDEC JS-001-2017	±6000	V
	组件充电模式(CDM), 依据ANSI/ESDA/JEDEC JS-002-2018	±1500	
	机器模式(MM), 依据JESD22-A115C	±400	

5.3 推荐工作条件

参数	最小值	典型值	最大值	单位
V _{DD1} , V _{DD2} 电源电压	2.35		5.5	V
V _{DD(UVLO+)} V _{DD} 电源电压上升时的欠压阈值		1.73	2.0	V
V _{DD(UVLO-)} V _{DD} 电源电压下降时的欠压阈值	1.52	1.69		V
V _{HYS(UVLO)} V _{DD} 迟滞欠压阈值	10	70	230	mV
I _{OH} 高电平输出电流	V _{DDO} ^a =5V		-4	mA
	V _{DDO} =3.3V		-2	
	V _{DDO} =2.5V		-1	
I _{OL} 低电平输出电流	V _{DDO} =5V		4	mA
	V _{DDO} =3.3V		2	
	V _{DDO} =2.5V		1	
V _{IH} 输入阈值逻辑高电平	0.7 x V _{DDI} ^a		V _{DDI}	V
V _{IL} 输入阈值逻辑低电平	0		0.25 x V _{DDI}	V
DR ^b 信号传输速率	0		100	Mbps
T _A 环境温度	-40	25	125	°C

注:

^a V_{DDO}=输出侧 V_{DD}; V_{DDI}=输入侧 V_{DD}。

^b 建议最大速率 100Mbps, 不代表器件只能在 100Mbps 速率以下正常工作。

5.4 额定功率

参数	测试条件	最大值	单位
BL7120			
P_D 最大功耗	$V_{DD1} = V_{DD2} = 5.5\text{ V}$, $T_J = 150^\circ\text{C}$, $C_L = 15\text{ pF}$, 输入 50MHz 50% 占空比方波	130	mW
P_{D1} 1侧最大功耗		26	mW
P_{D2} 2侧最大功耗		104	mW
BL7121			
P_D 最大功耗	$V_{DD1} = V_{DD2} = 5.5\text{ V}$, $T_J = 150^\circ\text{C}$, $C_L = 15\text{ pF}$, 输入 50MHz 50% 占空比方波	130	mW
P_{D1} 1侧最大功耗		65	mW
P_{D2} 2侧最大功耗		65	mW
BL7122			
P_D 最大功耗	$V_{DD1} = V_{DD2} = 5.5\text{ V}$, $T_J = 150^\circ\text{C}$, $C_L = 15\text{ pF}$, 输入 50MHz 50% 占空比方波	130	mW
P_{D1} 1侧最大功耗		65	mW
P_{D2} 2侧最大功耗		65	mW

5.5 隔离特性

参数	测试条件	数值		单位
		A	B	
CLR 外部间隙 ^a	输入端至输出端的隔空最短距离	4	8	mm
CPG 外部爬电距离 ^a	输入端至输出端沿壳体的最短距离	4	8	mm
DTI 隔离距离	最小内部间隙	36	36	μm
CTI 相对漏电指数	根据DIN IEC UL等认证,	>600	>600	V
V_{IORM} 最大重复峰值隔离电	交流电压 (双极)	637	2121	V_{PK}
V_{IOWM} 最大工作隔离电压	交流电压	450	1500	V_{RMS}
	直流电压	637	2121	V_{DC}
V_{IOTM} 最大瞬态隔离电压	$V_{TEST} = V_{IOTM}$, $t = 60\text{ s}$	4242	8000	V_{PK}
V_{IOSM} 最大浪涌隔离电压	1.2/50 μs 波形, $V_{TEST} = 1.6 \times V_{IOSM}$. 空气中	5600	8000	V_{PK}
V_{ISO} 最大隔离电压	$V_{TEST} = V_{ISO}$, $t = 60\text{ s}$ (认证), $V_{TEST} = 1.2 \times V_{ISO}$, $t = 1\text{ s}$ (100%产品测试)	3.75	5	kV $_{RMS}$

注:

^a 根据应用的具体设备隔离标准选用爬电距离和间隙参数。注意电路板设计的爬电距离和间隙距离, 以确保印刷电路板上的隔离器焊盘不会减少该距离。在某些情况下, 印刷电路板上的爬电距离和间隙相等。在印刷电路板上使用沟槽等技术有助于提高这些指标。

5.6 电气特性—5V

$V_{DD1}=V_{DD2}=5V \pm 10\%$ (所有参数均在推荐工作环境下测得, 除非另有说明)

参数	测试条件	最小值	典型值	最大值	单位
V_{OH} 输出电压逻辑高电平	$I_{OH}=-4mA$;图7-1	$V_{DD0}^a-0.4$	4.8		V
V_{OL} 输出电压逻辑低电平	$I_{OL}=4mA$;图7-1		0.2	0.4	V
$V_{IT+(IN)}$ 正输入阈值			$0.6 \times V_{DDI}$	$0.7 \times V_{DDI}$	V
$V_{IT-(IN)}$ 负输入阈值		$0.3 \times V_{DDI}$	$0.4 \times V_{DDI}$		V
$V_{I(HYS)}$ 输入阈值迟滞			1.23		V
I_{IH} 输入高电平漏电流	$V_{IH}=V_{DDI}^a$ 与 INx^b 或 ENx^b 之间的电流			5	μA
I_{IL} 输入低电平漏电流	$V_{IL}=0V$ 与 INx 或 ENx 之间的电流	-5			μA
Z_O 输出阻抗	$Z_O=V_{OL}/I_{OL}$		42		Ω
CMTI 共模瞬态抗扰度	图7-2	80	100		kV/ μs

注:

^a V_{DD0} =输出侧 V_{DD} , V_{DDI} =输入侧 V_{DD} 。

^b INx =输入, ENx =输出使能。

5.7 电气特性—3.3V

$V_{DD1}=V_{DD2}=3.3V \pm 10\%$ (所有参数均在推荐工作环境下测得, 除非另有说明)

参数	测试条件	最小值	典型值	最大值	单位
V_{OH} 输出电压逻辑高电平	$I_{OH}=-2mA$;图7-1	$V_{DD0}^a-0.3$	3.2		V
V_{OL} 输出电压逻辑低电平	$I_{OL}=2mA$;图7-1		0.1	0.3	V
$V_{IT+(IN)}$ 正输入阈值			$0.6 \times V_{DDI}$	$0.7 \times V_{DDI}$	V
$V_{IT-(IN)}$ 负输入阈值		$0.3 \times V_{DDI}$	$0.4 \times V_{DDI}$		V
$V_{I(HYS)}$ 输入阈值迟滞			0.88		V
I_{IH} 输入高电平漏电流	$V_{IH}=V_{DDI}^a$ 与 INx^b 或 ENx^b 之间的电流			5	μA
I_{IL} 输入低电平漏电流	$V_{IL}=0V$ 与 INx 或 ENx 之间的电流	-5			μA
Z_O 输出阻抗	$Z_O=V_{OL}/I_{OL}$		30		Ω
CMTI 共模瞬态抗扰度	图7-2	80	100		kV/ μs

注:

^a V_{DD0} =输出侧 V_{DD} , V_{DDI} =输入侧 V_{DD} 。

^b INx =输入, ENx =输出使能。

5.8 电气特性—2.5V

$V_{DD1}=V_{DD2}=2.5V \pm 10\%$ (所有参数均在推荐工作环境下测得, 除非另有说明)

参数	测试条件	最小值	典型值	最大值	单位
V_{OH} 输出电压逻辑高电平	$I_{OH}=-1mA$;图7-1	$V_{DD0}^a-0.2$	2.45		V
V_{OL} 输出电压逻辑低电平	$I_{OL}=1mA$;图7-1		0.05	0.2	V
$V_{IT+(IN)}$ 正输入阈值			$0.6 \times V_{DDI}$	$0.7 \times V_{DDI}$	V
$V_{IT-(IN)}$ 负输入阈值		$0.3 \times V_{DDI}$	$0.4 \times V_{DDI}$		V
$V_{I(HYS)}$ 输入阈值迟滞			0.82		V
I_{IH} 输入高电平漏电流	$V_{IH}=V_{DDI}^a$ 与 INx^b 或 ENx^b 之间的电			5	μA
I_{IL} 输入低电平漏电流	$V_{IL}=0V$ 与 INx 或 ENx 之间的电流	-5			μA
Z_O 输出阻抗	$Z_O=V_{OL}/I_{OL}$		35		Ω
CMTI 共模瞬态抗扰度	图7-2	80	100		kV/ μs

注:

^a V_{DD0} =输出侧 V_{DD} , V_{DDI} =输入侧 V_{DD} 。

^b INx =输入, ENx =输出使能。

5.9 电源电流特性—5V
 $V_{DD1}=V_{DD2}=5V \pm 10\%$ (所有参数均在推荐工作环境下测得, 除非另有说明)

参数	测试条件	电源电流	最小值	典型值	最大值	单位
BL7120						
电源电流—直流信号	$V_i=0V$ (BL7120xL) $V_i=V_{DD1}$ (BL7120xH)	I_{DD1}	0.9	1.2		mA
		I_{DD2}	2.2	2.9		
	$V_i=V_{DD1}$ (BL7120xL) $V_i=0V$ (BL7120xH)	I_{DD1}	4.7	6.2		
		I_{DD2}	2.3	3.2		
电源电流—交流信号	所有通道输入50%占空比的方波, 每通道 $C_L = 15 \text{ pF}$	1Mbps (500KHz)	I_{DD1}	2.7	3.5	mA
			I_{DD2}	2.3	3.0	
		10Mbps (5MHz)	I_{DD1}	2.7	3.5	
			I_{DD2}	3.2	4.2	
		100Mbps (50MHz)	I_{DD1}	3.1	4.0	
			I_{DD2}	11.8	15.3	
BL7121						
电源电流—直流信号	$V_i=0V$ (BL7121xL) $V_i=V_{DD1}^a$ (BL7121xH)	I_{DD1}	1.6	2.1		mA
		I_{DD2}	1.6	2.1		
	$V_i=V_{DD1}$ (BL7121xL) $V_i=0V$ (BL7121xH)	I_{DD1}	3.6	4.7		
		I_{DD2}	3.6	4.7		
电源电流—交流信号	所有通道输入50%占空比的方波, 每通道 $C_L = 15 \text{ pF}$	1Mbps (500KHz)	I_{DD1}	2.4	3.3	mA
			I_{DD2}	2.4	3.3	
		10Mbps (5MHz)	I_{DD1}	2.9	3.9	
			I_{DD2}	2.9	3.9	
		100Mbps (50MHz)	I_{DD1}	7.5	9.7	
			I_{DD2}	7.5	9.7	
BL7122						
电源电流—直流信号	$V_i=0V$ (BL7122xL) $V_i=V_{DD1}$ (BL7122xH)	I_{DD1}	1.6	2.1		mA
		I_{DD2}	1.6	2.1		
	$V_i=V_{DD1}$ (BL7122xL) $V_i=0V$ (BL7122xH)	I_{DD1}	3.6	4.7		
		I_{DD2}	3.6	4.7		
电源电流—交流信号	所有通道输入50%占空比的方波, 每通道 $C_L = 15 \text{ pF}$	1Mbps (500KHz)	I_{DD1}	2.4	3.3	mA
			I_{DD2}	2.4	3.3	
		10Mbps (5MHz)	I_{DD1}	2.9	3.9	
			I_{DD2}	2.9	3.9	
		100Mbps (50MHz)	I_{DD1}	7.5	9.7	
			I_{DD2}	7.5	9.7	

注:

^a V_{DD1} =输入侧 V_{DD} 。

5.10 电源电流特性—3.3V
 $V_{DD1}=V_{DD2}=3.3V \pm 10\%$ (所有参数均在推荐工作环境下测得, 除非另有说明)

参数	测试条件	电源电流	最小值	典型值	最大值	单位
BL7120						
电源电流—直流信号	$V_i=0V$ (BL7120xL) $V_i=V_{DD1}$ (BL7120xH)	I_{DD1}	0.9	1.2		mA
		I_{DD2}	2.1	2.8		
	$V_i=V_{DD1}$ (BL7120xL) $V_i=0V$ (BL7120xH)	I_{DD1}	4.6	6.0		
		I_{DD2}	2.2	2.9		
电源电流—交流信号	所有通道输入50%占空比的方波, 每通道 $C_L = 15 \text{ pF}$	1Mbps (500KHz)	I_{DD1}	2.7	3.5	mA
			I_{DD2}	2.2	2.9	
		10Mbps (5MHz)	I_{DD1}	2.7	3.5	
			I_{DD2}	2.9	3.8	
		100Mbps (50MHz)	I_{DD1}	2.8	3.7	
			I_{DD2}	8.8	11.5	
BL7121						
电源电流—直流信号	$V_i=0V$ (BL7121xL) $V_i=V_{DD1}^a$ (BL7121xH)	I_{DD1}	1.6	2.1		mA
		I_{DD2}	1.6	2.1		
	$V_i=V_{DD1}$ (BL7121xL) $V_i=0V$ (BL7121xH)	I_{DD1}	3.5	4.6		
		I_{DD2}	3.5	4.6		
电源电流—交流信号	所有通道输入50%占空比的方波, 每通道 $C_L = 15 \text{ pF}$	1Mbps (500KHz)	I_{DD1}	2.4	3.2	mA
			I_{DD2}	2.4	3.2	
		10Mbps (5MHz)	I_{DD1}	2.8	3.7	
			I_{DD2}	2.8	3.7	
		100Mbps (50MHz)	I_{DD1}	5.8	7.6	
			I_{DD2}	5.8	7.6	
BL7122						
电源电流—直流信号	$V_i=0V$ (BL7122xL) $V_i=V_{DD1}$ (BL7122xH)	I_{DD1}	1.6	2.1		mA
		I_{DD2}	1.6	2.1		
	$V_i=V_{DD1}$ (BL7122xL) $V_i=0V$ (BL7122xH)	I_{DD1}	3.5	4.6		
		I_{DD2}	3.5	4.6		
电源电流—交流信号	所有通道输入50%占空比的方波, 每通道 $C_L = 15 \text{ pF}$	1Mbps (500KHz)	I_{DD1}	2.4	3.2	mA
			I_{DD2}	2.4	3.2	
		10Mbps (5MHz)	I_{DD1}	2.8	3.7	
			I_{DD2}	2.8	3.7	
		100Mbps (50MHz)	I_{DD1}	5.8	7.6	
			I_{DD2}	5.8	7.6	

注:

^a V_{DD1} =输入侧 V_{DD} 。

5.11 电源电流特性—2.5V
 $V_{DD1}=V_{DD2}=2.5V \pm 10\%$ (所有参数均在推荐工作环境下测得, 除非另有说明)

参数	测试条件	电源电流	最小值	典型值	最大值	单位
BL7120						
电源电流—直流信号	$V_i=0V$ (BL7120xL) $V_i=V_{DD1}$ (BL7120xH)	I_{DD1}	0.9	1.2		mA
		I_{DD2}	2.1	2.8		
	$V_i=V_{DD1}$ (BL7120xL) $V_i=0V$ (BL7120xH)	I_{DD1}	4.5	5.9		
		I_{DD2}	2.2	2.9		
电源电流—交流信号	所有通道输入50%占空比的方波, 每通道 $C_L = 15 \text{ pF}$	1Mbps (500KHz)	I_{DD1}	2.6	3.4	mA
			I_{DD2}	2.2	4.3	
		10Mbps (5MHz)	I_{DD1}	2.6	3.4	
			I_{DD2}	2.7	3.5	
		100Mbps (50MHz)	I_{DD1}	2.7	3.5	
			I_{DD2}	7.3	9.5	
BL7121						
电源电流—直流信号	$V_i=0V$ (BL7121xL) $V_i=V_{DD1}^a$ (BL7121xH)	I_{DD1}	1.6	2.1		mA
		I_{DD2}	1.6	2.1		
	$V_i=V_{DD1}$ (BL7121xL) $V_i=0V$ (BL7121xH)	I_{DD1}	3.4	4.5		
		I_{DD2}	3.4	4.5		
电源电流—交流信号	所有通道输入50%占空比的方波, 每通道 $C_L = 15 \text{ pF}$	1Mbps (500KHz)	I_{DD1}	2.4	3.2	mA
			I_{DD2}	2.4	3.2	
		10Mbps (5MHz)	I_{DD1}	2.6	3.4	
			I_{DD2}	2.6	3.4	
		100Mbps (50MHz)	I_{DD1}	5.0	6.5	
			I_{DD2}	5.0	6.5	
BL7122						
电源电流—直流信号	$V_i=0V$ (BL7122xL) $V_i=V_{DD1}$ (BL7122xH)	I_{DD1}	1.6	2.1		mA
		I_{DD2}	1.6	2.1		
	$V_i=V_{DD1}$ (BL7122xL) $V_i=0V$ (BL7122xH)	I_{DD1}	3.4	4.5		
		I_{DD2}	3.4	4.5		
电源电流—交流信号	所有通道输入50%占空比的方波, 每通道 $C_L = 15 \text{ pF}$	1Mbps (500KHz)	I_{DD1}	2.4	3.2	mA
			I_{DD2}	2.4	3.2	
		10Mbps (5MHz)	I_{DD1}	2.6	3.4	
			I_{DD2}	2.6	3.4	
		100Mbps (50MHz)	I_{DD1}	5.0	6.5	
			I_{DD2}	5.0	6.5	

注:

^a V_{DD1} =输入侧 V_{DD} 。

5.12 时序特性-5V

$V_{DD1}=V_{DD2}=5V \pm 10\%$ (所有参数均在推荐工作环境下测得, 除非另有说明)

参数	测试条件	最小值	典型值	最大值	单位
t_{PLH} , t_{PHL} 传播延迟时间	图 7-1	7	11	15	ns
PWD 脉冲宽度失真 $ t_{PLH} - t_{PHL} $			1.2	3	ns
$t_{sk(pp)}$ 不同芯片间输出偏移时间 ^a				4.5	ns
t_r 输出信号上升时间	图 7-1		2.5	4.0	ns
t_f 输出信号下降时间			2.5	4.0	ns

注:

^a $t_{sk(pp)}$ 是在相同的电源电压、温度、输入信号和负载下, 在同一方向输入的不同芯片之间的传播延迟时间的差值。

5.13 时序特性-3.3V

$V_{DD1}=V_{DD2}=3.3V \pm 10\%$ (所有参数均在推荐工作环境下测得, 除非另有说明)

参数	测试条件	最小值	典型值	最大值	单位
t_{PLH} , t_{PHL} 传播延迟时间	图 7-1	7	11	15	ns
PWD 脉冲宽度失真 $ t_{PLH} - t_{PHL} $			1.2	3	ns
$t_{sk(pp)}$ 不同芯片间输出偏移时间 ^a				4.5	ns
t_r 输出信号上升时间	图 7-1		2.5	4.0	ns
t_f 输出信号下降时间			2.5	4.0	ns

注:

^a $t_{sk(pp)}$ 是在相同的电源电压、温度、输入信号和负载下, 在同一方向输入的不同芯片之间的传播延迟时间的差值。

5.14 时序特性-2.5V

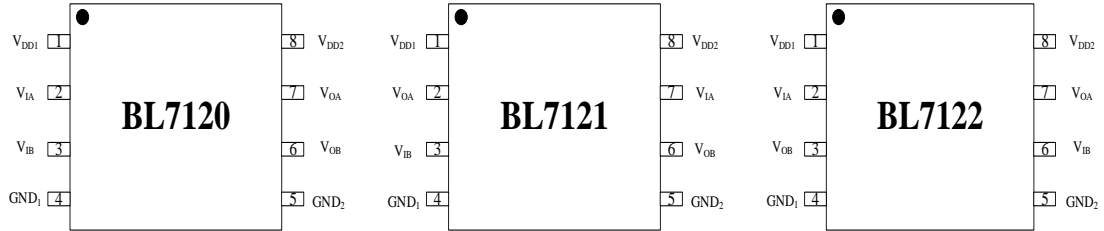
$V_{DD1}=V_{DD2}=2.5V \pm 10\%$ (所有参数均在推荐工作环境下测得, 除非另有说明)

参数	测试条件	最小值	典型值	最大值	单位
t_{PLH} , t_{PHL} 传播延迟时间	图 7-1	9	13	17	ns
PWD 脉冲宽度失真 $ t_{PLH} - t_{PHL} $			1.2	3	ns
$t_{sk(pp)}$ 不同芯片间输出偏移时间 ^a				4.5	ns
t_r 输出信号上升时间	图 7-1		2.5	4.0	ns
t_f 输出信号下降时间			2.5	4.0	ns

注:

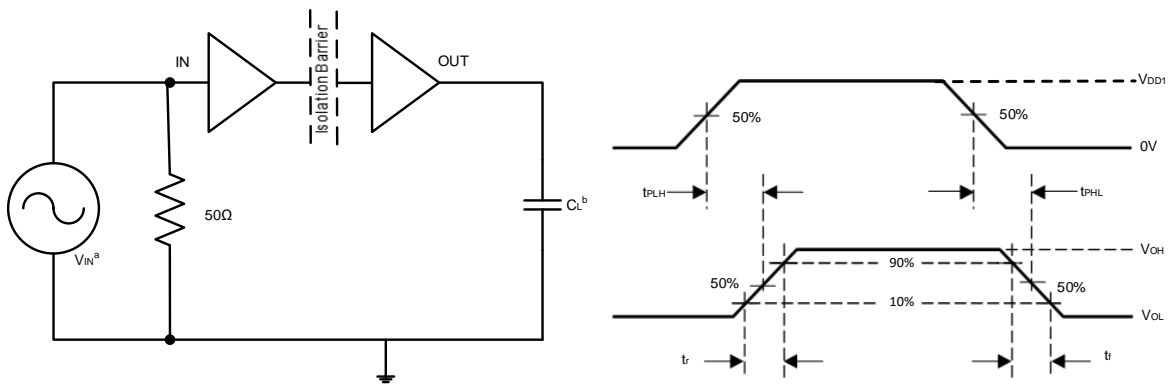
^a $t_{sk(pp)}$ 是在相同的电源电压、温度、输入信号和负载下, 在同一方向输入的不同芯片之间的传播延迟时间的差值。

6. 引脚功能描述



引脚编号	引脚名称	功能描述
1	V _{DD1}	1侧电源
2	V _{IA} /V _{OA}	A通道输入/ A通道输出
3	V _{IB} /V _{OB}	B通道输入/ B通道输出
4	GND ₁	1侧参考地
5	GND ₂	2侧参考地
6	V _{OB} /V _{IB}	B通道输出/ B通道输入
7	V _{OA} /V _{IA}	A通道输出/ B通道输入
8	V _{DD2}	2侧电源

7. 参数测量信息

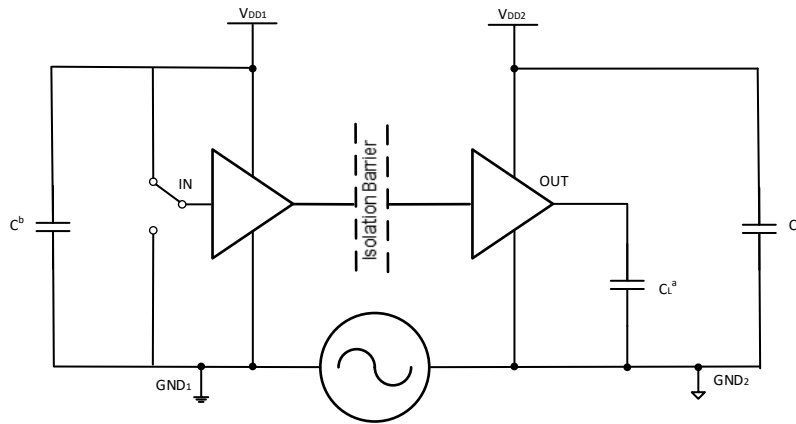


注:

^a 信号发生器提供 $PRR \leq 50$ kHz, 占空比 50%, $t_r \leq 3$ ns, $t_f \leq 3$ ns, $Z_o = 50\Omega$ 的输入脉冲。图中 50Ω 电阻用来匹配信号发生器输出阻抗, 在实际应用中不需要。

^b $C_L = 15$ pF 包括负载电容和仪器电容。

图 7-1 时序特性测试电路和电压波形



注:

^a $C_L=15\text{pF}$ 包括负载电容和仪器电容。

^b C 是 $0.1\ \mu\text{F}$ 的旁路电容。

图 7-2 CMTI 共模瞬态抗扰度测试电路

8. 真值表

V_{DDI}	V_{DDO}	输入 IN_x	输出 OUT_x	模式
PU	PU	H	H	正常运行模式: 通道输出跟随其输入的逻辑状态
		L	L	
		Open	默认	默认输出模式: (L后缀为低, H后缀为高) 如果输入保持断开状态, 输出保持默认值
PD	PU	X	默认	默认输出模式: (L后缀为低, H后缀为高) 如果 V_{DDI}^a 未通电, 输出保持默认值
X	PD	X	不确定	如果 V_{DDO}^a 未通电, 输出状态不确定

注:

^a V_{DDO} =输出侧 V_{DD} , V_{DDI} =输入侧 V_{DD} 。

^b H 为高电平, L 为低电平, X 为任意电平。

9. 参考电路

不同于光耦，需要外部组件来提高性能，提供偏置，或限制电流。

BL712x 系列数字隔离器只需要两个外部 V_{DD} 旁路电容即可工作。

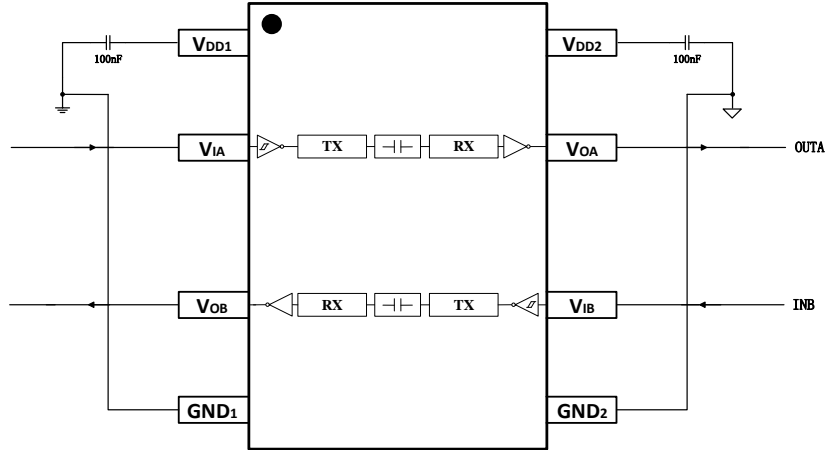


图 9-1 BL7122 典型应用电路

10. 封装信息

10.1 SOP8 (A)

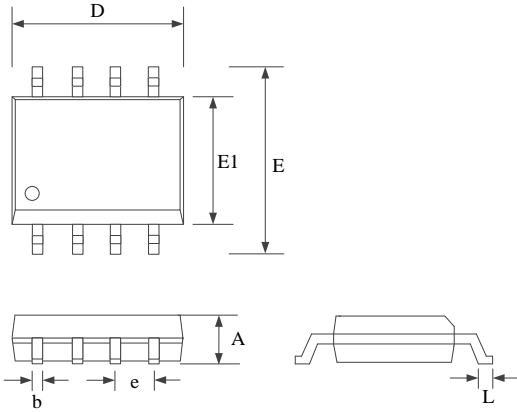


图 10-1 SOP8 封装外形图

符号	最小	公称	最大
D	4.80	4.90	5.00
E	5.80	6.00	6.20
E1	3.80	3.90	4.00
A	—	—	1.75
b	0.375	0.40	0.425
e	1.27BSC		
L	0.50	—	0.80

10.2 SOW8 (B)

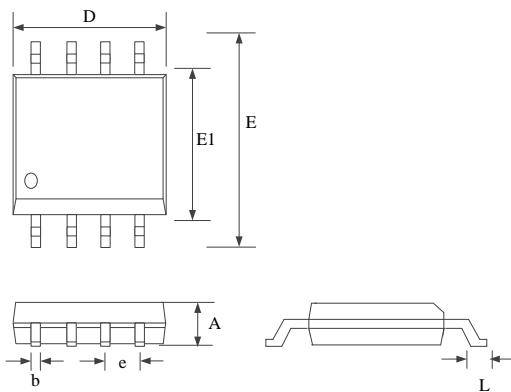


图 10-2 SOW8 封装外形图

符号	最小	公称	最大
D	5.78	5.85	5.95
E	11.30	11.50	11.70
E1	7.40	7.50	7.60
A	—	—	2.80
b	0.39	—	0.47
e	1.27BSC		
L	0.55	—	0.95

11. 订购指南

型号	速率	通道数	正向/反向	额定耐压	默认电平	封装	包装数量
BL7120AL	100Mbps	2	2/0	3750V _{RMS}	低	SOP8	2500
BL7120AH	100Mbps	2	2/0	3750V _{RMS}	高	SOP8	2500
BL7121AL	100Mbps	2	1/1	3750V _{RMS}	低	SOP8	2500
BL7121AH	100Mbps	2	1/1	3750V _{RMS}	高	SOP8	2500
BL7122AL	100Mbps	2	1/1	3750V _{RMS}	低	SOP8	2500
BL7122AH	100Mbps	2	1/1	3750V _{RMS}	高	SOP8	2500
BL7120BL	100Mbps	2	2/0	5000V _{RMS}	低	SOW8	1000
BL7120BH	100Mbps	2	2/0	5000V _{RMS}	高	SOW8	1000
BL7121BL	100Mbps	2	1/1	5000V _{RMS}	低	SOW8	1000
BL7121BH	100Mbps	2	1/1	5000V _{RMS}	高	SOW8	1000
BL7122BL	100Mbps	2	1/1	5000V _{RMS}	低	SOW8	1000
BL7122BH	100Mbps	2	1/1	5000V _{RMS}	高	SOW8	1000