

25V 单通道集成使能控制低侧栅极驱动芯片

描述

SA2531是一款针对于高速驱动N型功率MOSFET和IGBT设计的低侧栅极驱动芯片，可在25V电压下工作。

SA2531内置VCC (UVLO) 保护功能，防止功率管在过低的电压下工作，提高效率。同时具有快速开关能力，提升了效率。

SA2531输入脚兼容3.3-15.0V输入逻辑，驱动能力为+1.0A/-1.5A。控制使能信号，芯片可以进入低功耗模式。

SA2531采用SOT23-5封装。

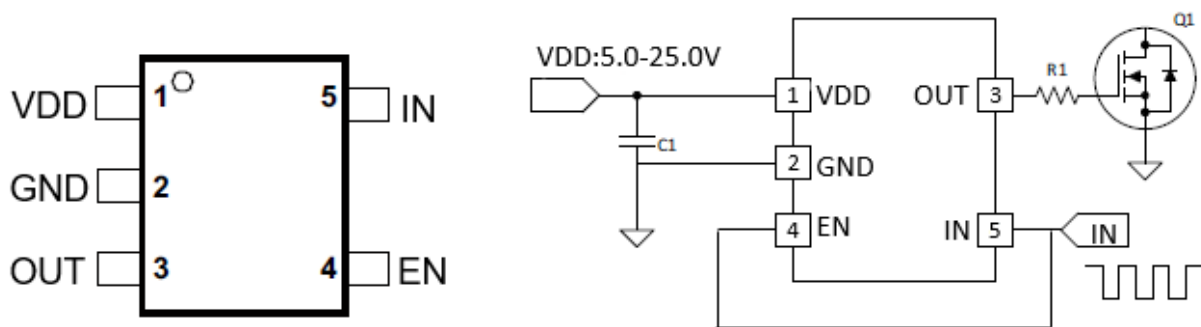
特性

- 工作电压范围:5.0-25V
- 兼容3.3/5/25V输入逻辑
- 驱动电流:+1.0A/-1.5A(typ.)
- 快速响应时间
- 集成使能控制信号
- 集成VCC欠压保护
- SOT23-5 封装

典型应用

- 开关电源
- MOS驱动
- IGBT驱动

SA2531 封装和简单应用电路图

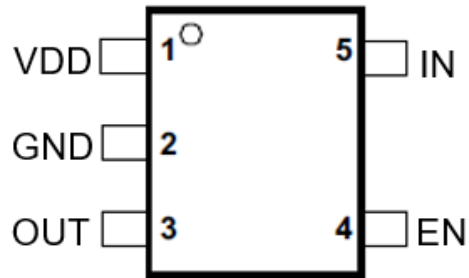


订购信息

型号	封装	数量	工作温度
SA2531	SOT23-5	3000	-40~125 °C

25V 单通道集成使能控制低侧栅极驱动芯片

脚位定义



管脚号	管脚名称	类型	管脚描述
1	VDD	P	电源供电输入脚
2	GND	P	地
3	OUT	O	输出脚
4	EN	I	输入使能脚
5	IN	I	输入信号脚

25V 单通道集成使能控制低侧栅极驱动芯片
绝对最大额定值 ($T_A=25^{\circ}\text{C}$)

参数		最小	最大	单位
电源电压	VDD	-0.3	32	V
输入信号	IN, EN	-0.3	32	
工作温度	T_J	-40	150	$^{\circ}\text{C}$
工作环境温度	T_A	-40	125	
存储温度	T_{stg}	-65	150	
热阻	θ_{JA}		260	$^{\circ}\text{C}/\text{W}$

推荐工作范围 ($T_A=25^{\circ}\text{C}$)

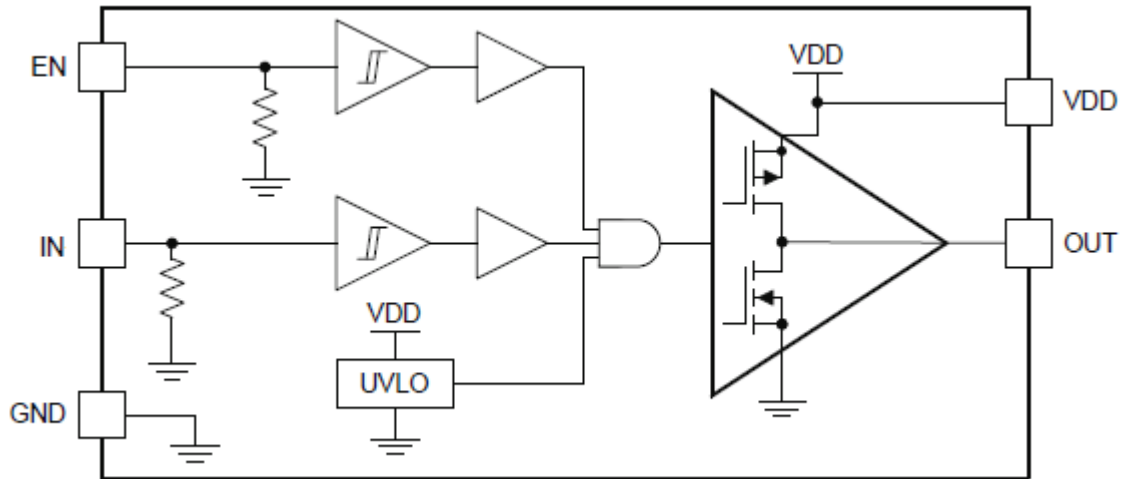
参数		最小	最大	单位
电源电压	VDD	-0.3	25	V
输入信号	IN, EN	-0.3	25	
工作环境温度	T_A	-40	125	$^{\circ}\text{C}$

25V 单通道集成使能控制低侧栅极驱动芯片
电气特性 ($V_{DD}=18.0V$, $C_L=1000pF$, $T_A=25^\circ C$)

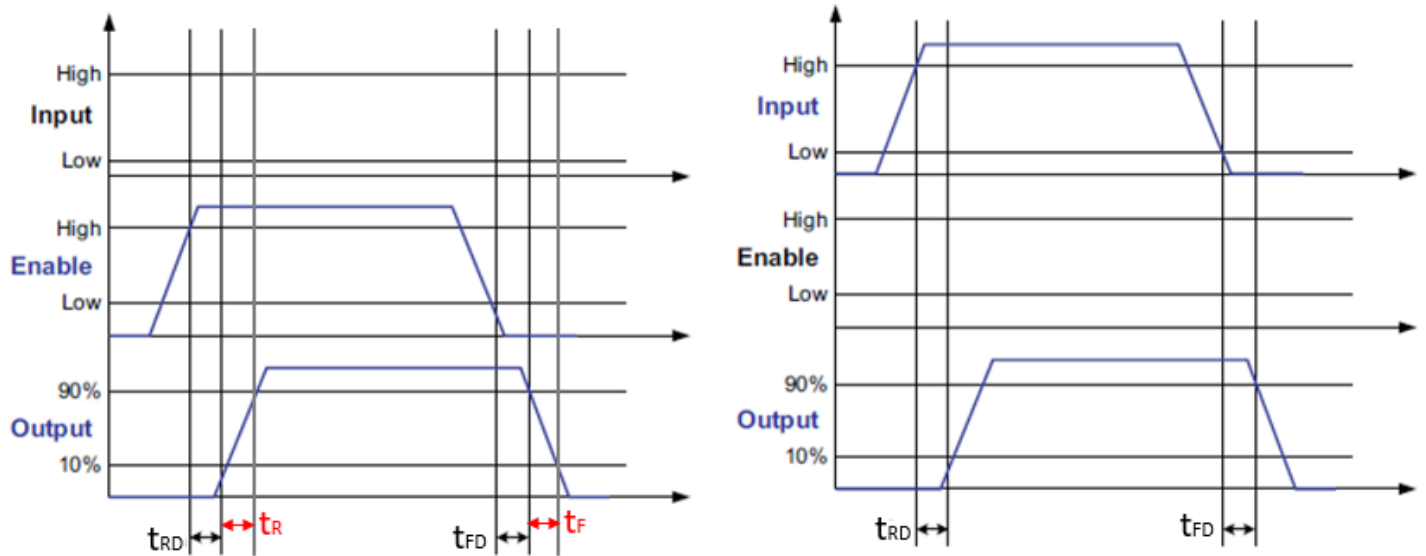
参数	测试条件	最小值	典型值	最大值	单位
工作电流					
V _{DD} 静态电流	I _{DD_OFF}	EN=IN=0	1	1.0	uA
	I _{DD_ON}	EN=5.0V, IN=0	0.10	0.20	mA
		EN=IN=5V	0.12	0.25	mA
IN, EN 输入特性					
逻辑高电位	V _{INH}	2.5			V
逻辑低电位	V _{INL}	0		0.8	V
下拉电阻	R _{PD}		85		kΩ
UVLO保护特性					
VDD UVLO 上升保护阈值	V _{DDUV_R}		3.8		V
VDD UVLO 上升保护阈值	V _{DDUV_F}		3.6		V
VDD UVLO 迟滞	V _{DDUV_H}		200		mV
OUT输出特性					
输出电压	V _{OHL}	I _O =20mA	110		mV
输出电压	V _{OLL}	I _O =20mA	60		mV
输出峰值电流	I _{OHL}	V _O =0, V _{IN} =5V	1.0		A
输出吸收峰值电流	I _{OLL}	V _O =18V, V _{IN} =0V	1.5		A
开通上升时间	t _R	10% to 90%	25		ns
开通上升延时	t _{RD}	50% to 10%	50		ns
关断下降时间	t _F	90% to 10%	25		ns
关断下降延时	t _{FD}	50% to 90%	110		ns

25V 单通道集成使能控制低侧栅极驱动芯片

电路框图



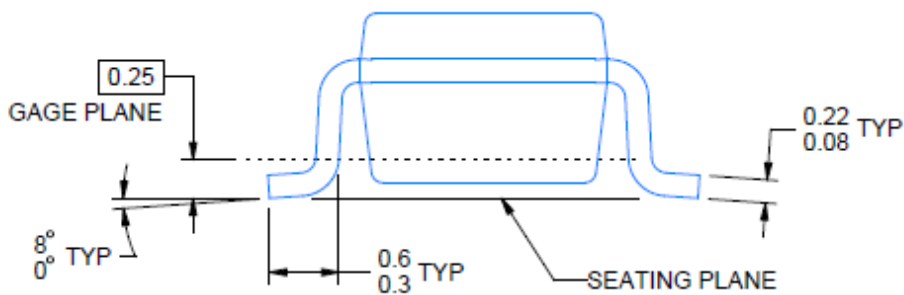
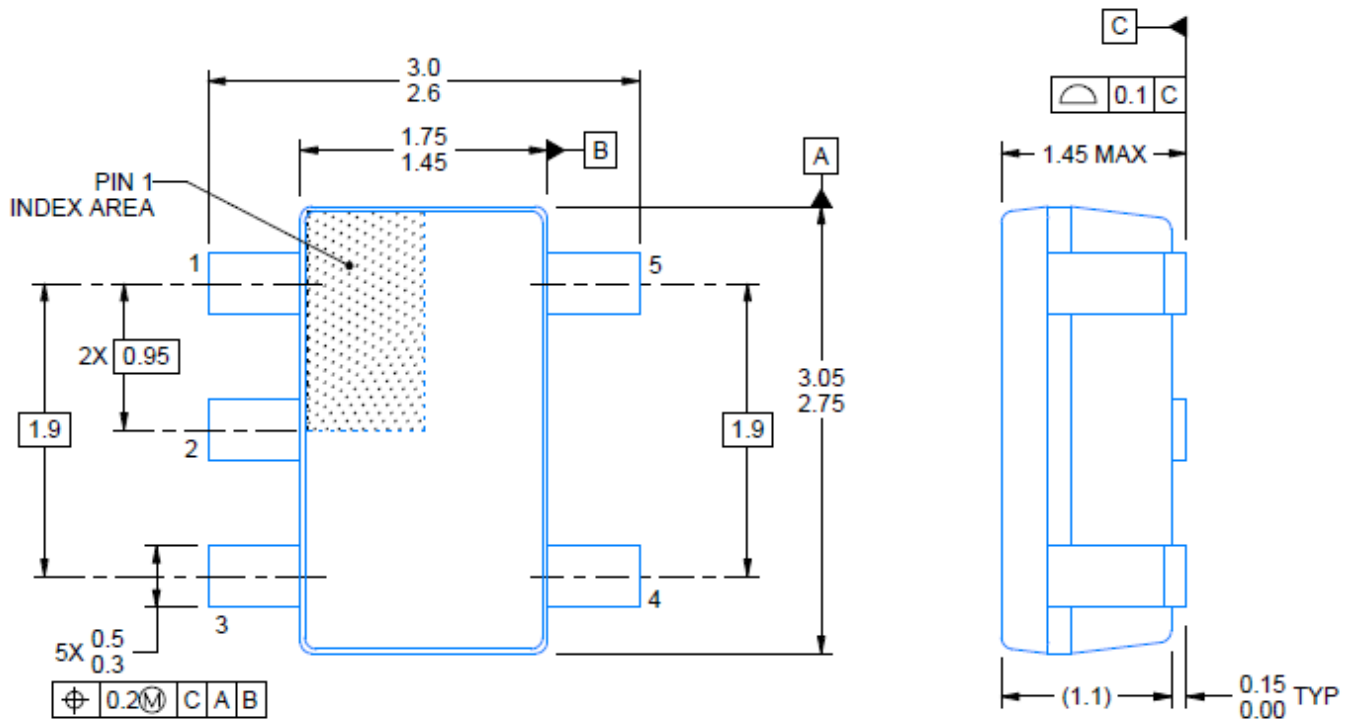
功能时序图



25V 单通道集成使能控制低侧栅极驱动芯片

封装信息

SOT23-5



25V 单通道集成使能控制低侧栅极驱动芯片

重要声明

深圳市矽塔科技有限公司保留更改规格的权利，恕不另行通知。深圳市矽塔科技有限公司对任何将其产品用于特殊目的的行为不承担任何责任，深圳市矽塔科技有限公司没有为用于特定目的产品提供使用和应用支持的义务。深圳市矽塔科技有限公司不会转让其专利许可以及任何其他的相关许可权利。