

通用 LCD 驱动与控制电路 BL55088

BL55088 是一款通用型液晶控制和驱动单芯片,具有 8 背极和 38 段极共 304 位元的输出能力,适用于常用低占空比的字符/图形式液晶屏幕, BL55088 具有兼容多数微机系统的双向二线式串行总线通讯接口(I2C)。

特点

- 液晶驱动输出: Common 输出 8 线, Segment 输出 38 线
- 内置显示寄存器 $38 \times 8 = 304\text{bit}$
- 2 线串行接口 (SCL, SDA)
- 内置震荡电路
- 内置液晶驱动电源电路
 - 1/4 Bias 1/8 Duty 1/4 Bias 1/6 Duty
 - 1/3 Bias 1/6 Duty 1/3 Bias 1/4 Duty
- 内置 Buffer AMP
- 不需要外部元件
- 低功耗设计
- 内置 EVR (Electrical volume register) 功能
- VDD 电压范围 2.5V~5.5V
- VLCD 电压范围 2.5V~5.5V
- 高抗 EMC 性能
- LQFP52 封装

应用领域

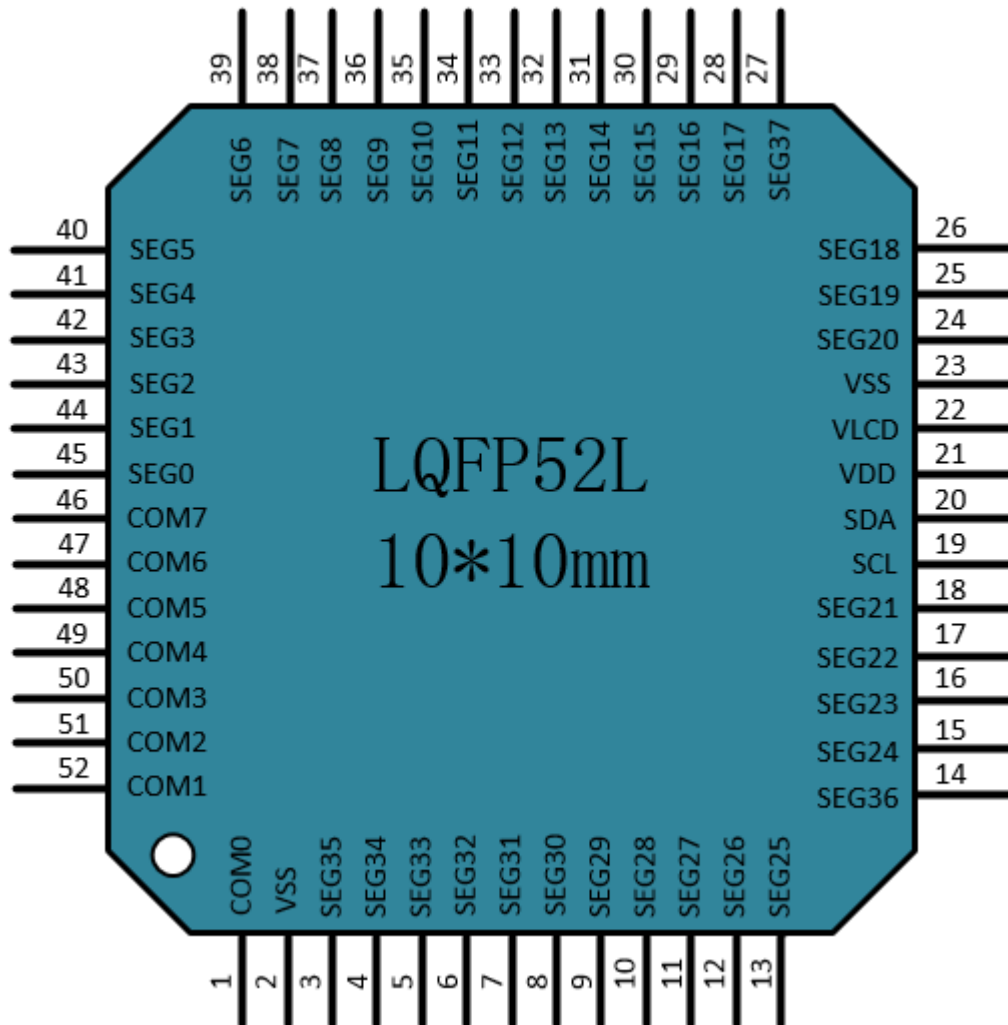
- 电表、水表、汽表、电话、传真机
- 玩具
- 手持仪表
- 闹钟

管脚说明 (LQFP52)

管脚编号	名称	定义
20	SDA	二线串行总线数据信号
19	SCL	二线串行总线时钟信号
21	Vdd	电源正级
22	Vlcd	液晶工作低电位电压
2, 23	Vss	电源负极
4-13 15-18 24-26 28-45	SEG0-34	Segment 驱动输出
1, 46-52	COM0-7	COM 驱动输出
3, 14, 27	SEG35-37	Segment 驱动输出

表 1

管脚排列



BL55088 框图

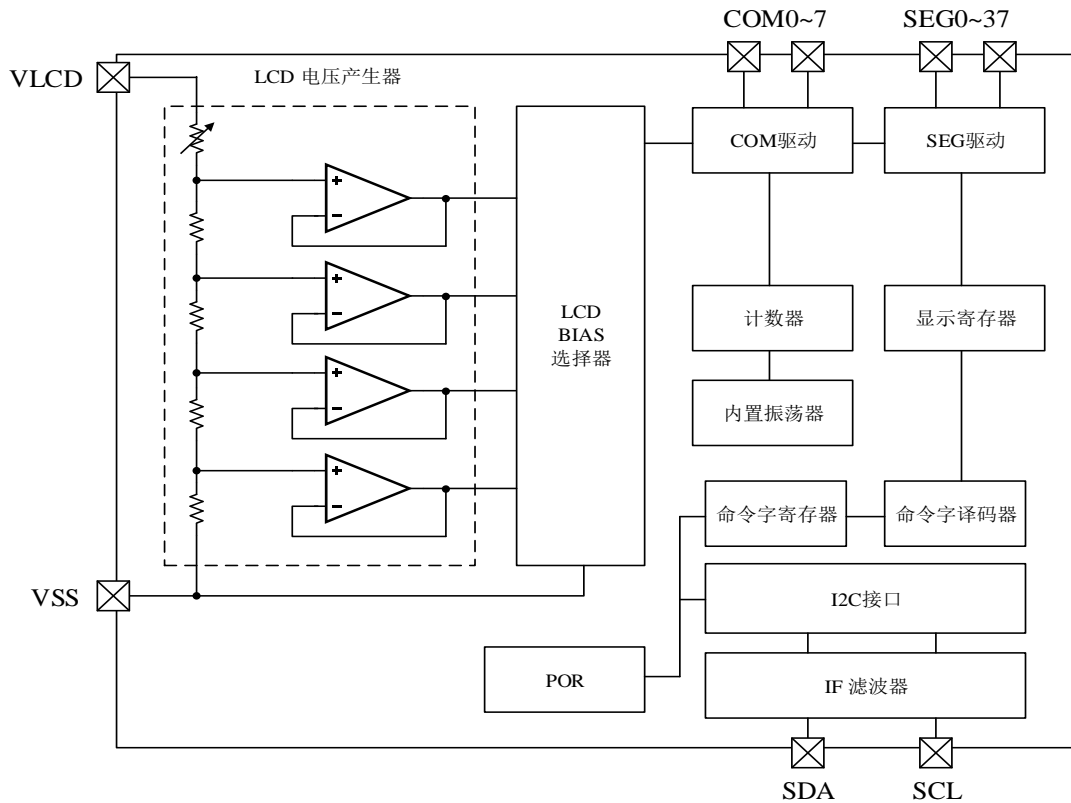


图 2

功能描述

1.功能电路

BL55088 内部集成了 LCD 驱动器所必需的所有功能电路。这些电路包括：LCD 偏置电压发生器、LCD 电压选择器、内部时钟、显示寄存器、段/背极输出电路、I2C 串行接口、上电复位电路和显示控制电路。

2.显示驱动原理:

BL55088 有 38 个段输出 SEG0--SEG37 和 8 个背极输出 COM0—COM7,它们和 LCD 直接相连,当少于 38 个段输出应用时,不用的段可空出。BL55088 支持 1/4、1/6、1/8 背极输出，1/3 和 1/4 偏置电压显示方式。

显示内容和寄存器地址之间的关系可见下表：

1/8 Duty Mode

	0	1	2	3	...	24h	25h	
0	a	i						COM0
1	b	j						COM1
2	c	k						COM2
3	d	l						COM3
4	e	m						COM4
5	f	n						COM5
6	g	o						COM6
7	h	p						COM7
BIT	SEG0	SEG1	SEG2	SEG3		SEG36	SEG37	

表 2

1/6 Duty Mode

	0	1	2	3	...	24h	25h	
0	a	g	i	o				COM0
1	b	h	j	p				COM1
2	c	*	k	*				COM2
3	d	*	l	*				COM3
4	e	*	m	*				COM4
5	f	*	n	*				COM5
6	0	0	0	0				
7	0	0	0	0				
	SEGO	SEG1	SEG2	SEG3		SEG36	SEG37	

表 3

1/4 Duty Mode

	0	1	2	3	...	24h	25h	
0	a	e	i	m				COM0
1	b	f	j	n				COM1
2	c	g	k	o				COM2
3	d	h	l	p				COM3
4	0	0	0	0				
5	0	0	0	0				
6	0	0	0	0				
7	0	0	0	0				
	SEGO	SEG1	SEG2	SEG3		SEG36	SEG37	

表 4

当要显示的数据传送给 BL55088 后，BL55088 将接收到的数据按字节填充在显示 Buffer 中，显示寄存器地址每 8bit 数据自动累加。图 3 示出了 1/4 偏置电压驱动方式下 7 段显示器的显示填充顺序。

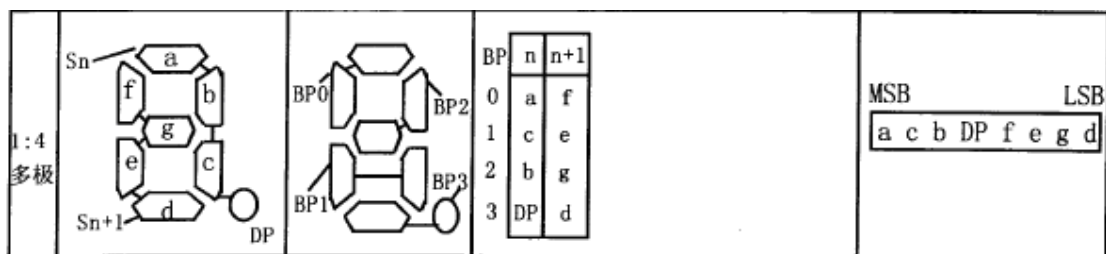


图 3

3. 二线-串行通信总线协议

二线-串行通信总线如图4。发送第一个起始条件后，紧接着发送BL55088地址（01111100），然后发送指令和显示数据，指令字节中的最高位“C”用以标明是否是最后一个指令字节，当C=“1”时表示后面的字节仍是指令字节；当C=“0”时则表明该字节为最后一个指令字节。最后一个指令字节之后为一系列显示数据字节(DISPLAY DATA)，这些显示数据存放在显示寄存器中，由数据指针和子地址计数器指示的地址上。数据指针和子地址计数器可自动变更，数据直接装载到BL55088上，A是每个字节之后的应答位，在主控器发送完最后一个字节后产生一个终止条件P。

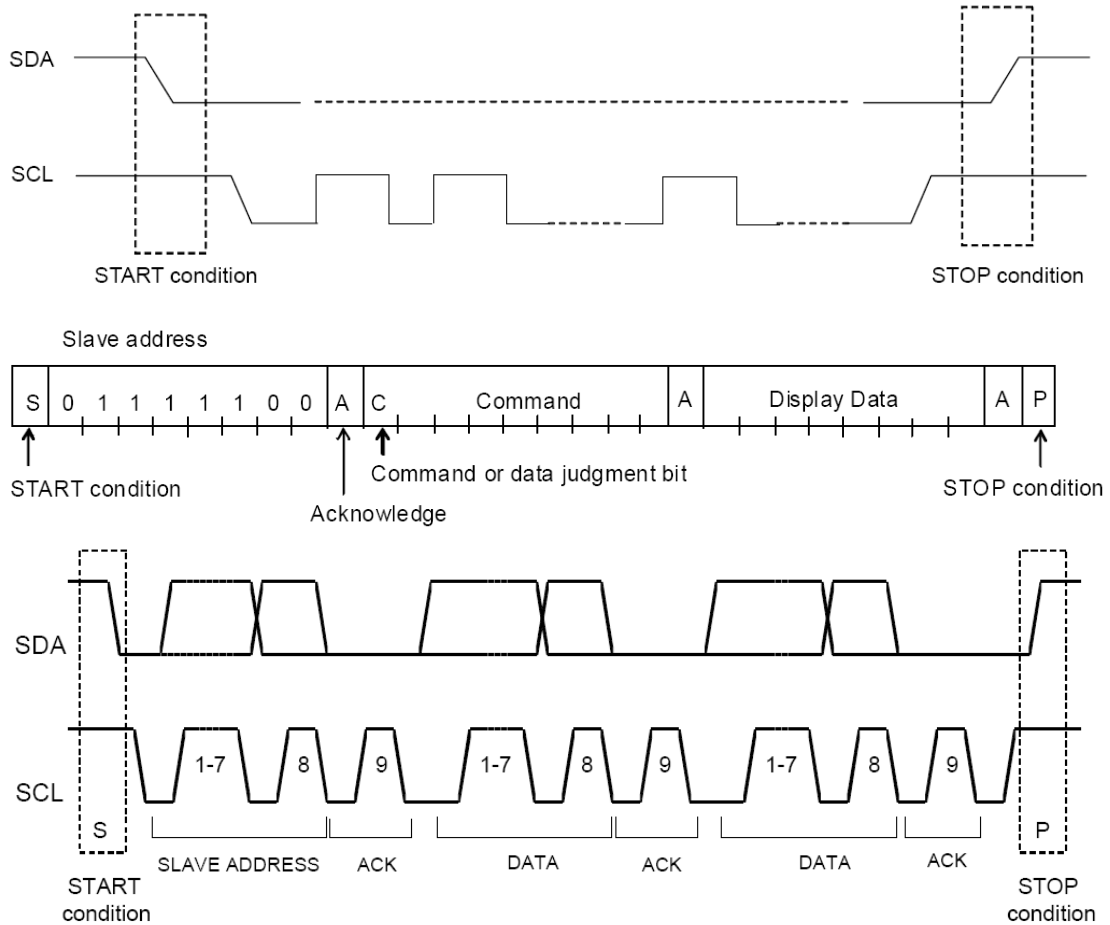


图 4

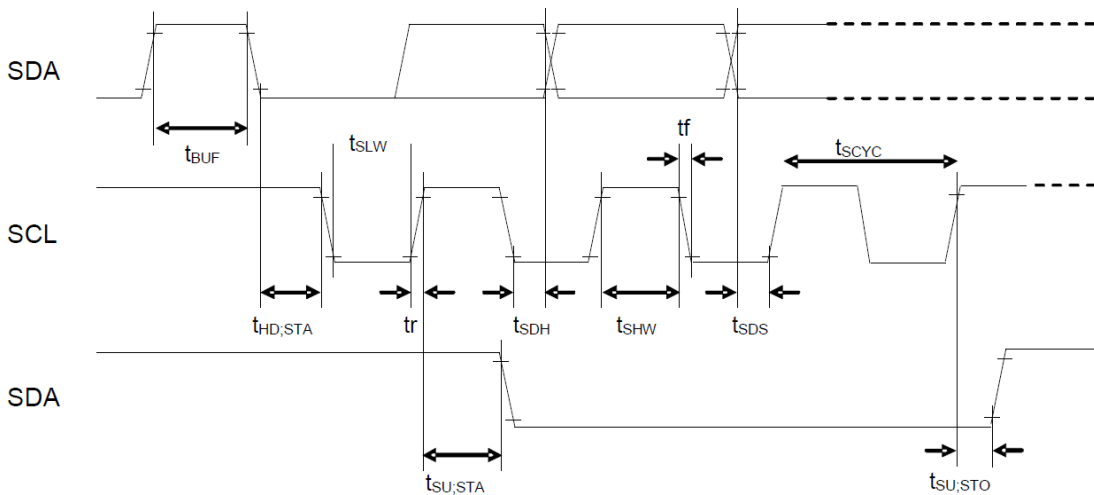


图 5

参数	符号	Min	Typ	Max	单位
Input Rise Time	t_r			0.3	μs
Input Fall Time	t_f			0.3	μs
SCL Cycle Time	t_{SCYC}	2.4			μs
“H” SCL Pulse Width	t_{SHW}	0.6			μs
“L” SCL Pulse Width	t_{SLW}	1.2			μs
SDA Setup Time	t_{SDS}	100			ns

SDA Hold Time	t_{SDH}	100			ns
Bus Free Time	t_{BUF}	1.3			μs
START Condition Hold Time	$t_{HD;STA}$	0.6			μs
START Condition Setup Time	$t_{SU;STA}$	0.6			μs
STOP Condition Setup Time	$t_{SU;STO}$	0.6			μs

表 5

4.BL55088 的控制命令

BL55088 共有 6 个控制命令字。命令和数据都是以字节的形式发送到 BL55088, 它们的区别在于传送字节的最高位 C, 当 C=1 时表示其后传送的字节仍是命令;C=0 表示其后传送的字节是最后一个命令, 接下来传送的是一系列数据。下面列出了 BL55088 的 6 个命令字:

No.	Command	Funtion
1	Address set (ADSET)	DDRAM Address setting (00h to 25h)
2	EVR set (EVRSET)	EVR setting (0 to 15)
3	Display Control (DISCTL)	Frame Frequency, Power Save Mode setting
4	IC operation set (ICSET)	LCD drive mode, Software Reset, Display on/off
5	All Pixel Control (APCTL)	All pixel control during display ON
6	MODESET	Duty, Bias select

表 6

ADSET

	Bit7	Bit6	Bit5	Bit4	Bit3	Bit2	Bit1	Bit0
Value	C	0	Addr[5:0]					
default	C	0	0	0	0	0	0	0

地址寄存器设置,

该寄存器用于写数据前设置数据的起始地址, 或者读数据/command 前设置读取数据/command 的地址。

读写数据地址范围为 00~25H, 超出部分均设为 00H;

读 command 时地址可以设置为 26H/27H。

EVRSET

	Bit7	Bit6	Bit5	Bit4	Bit3	Bit2	Bit1	Bit0
Value	C	1	0	0	EVR[3:0]			
default	C	1	0	0	0	0	0	0

模拟 EVR(electrical volume register) 设置可以控制显示的对比度, 驱动电路的最高电压 V0 和外部供电电压 VLCD 的关系如下表所示:

备注: 55080 是 EVR[4:0]

The relationship of electrical volume register (EVR) setting and V0 voltage

EVR	Calculation formula	VLCD=5.5V	VLCD=5.0V	VLCD=4.0V	VLCD=3.5V	VLCD=3.0V	VLCD=2.5V
0	V_{LCD}	5.560	5.040	4.120	3.640	3.120	2.640
1	$0.975 \times V_{LCD}$	5.360	4.920	3.920	3.520	3.040	2.520
2	$0.953 \times V_{LCD}$	5.240	4.800	3.840	3.440	2.960	2.440
3	$0.924 \times V_{LCD}$	5.080	4.640	3.800	3.360	2.880	2.400
4	$0.895 \times V_{LCD}$	4.920	4.480	3.680	3.240	2.800	2.360
5	$0.880 \times V_{LCD}$	4.840	4.400	3.600	3.160	2.720	2.280
6	$0.851 \times V_{LCD}$	4.680	4.280	3.520	3.080	2.640	2.240
7	$0.829 \times V_{LCD}$	4.560	4.160	3.400	3.000	2.600	2.160
8	$0.807 \times V_{LCD}$	4.440	4.120	3.320	2.920	2.520	2.120
9	$0.785 \times V_{LCD}$	4.320	3.960	3.240	2.880	2.480	2.080
10	$0.764 \times V_{LCD}$	4.200	3.840	3.200	2.800	2.400	2.040
11	$0.749 \times V_{LCD}$	4.120	3.800	3.120	2.720	2.360	1.960
12	$0.742 \times V_{LCD}$	4.080	3.760	3.040	2.640	2.320	1.920
13	$0.727 \times V_{LCD}$	4.000	3.680	2.960	2.600	2.240	1.880
14	$0.705 \times V_{LCD}$	3.880	3.560	2.880	2.560	2.200	1.840
15	$0.691 \times V_{LCD}$	3.800	3.520	2.840	2.520	2.160	1.800

 * Incase EVR using, please satisfy $V_{LCD}-V_0 > 0.6V$.

 * If do not satisfy this condition, IC output will be unstable, Do not use $V_0 < 2.5V$ area.

表 7
ISCTL

	Bit7	Bit6	Bit5	Bit4	Bit3	Bit2	Bit1	Bit0
Value	C	1	1	0	FR[1:0]		SR[1:0]	
default	C	1	1	0	0	0	1	0

显示控制

FR[1:0]	帧频率 F(frm) (Hz)		
	4com	6com	8com
000	164	103	80.0
001	138.9	90.3	70.4
010	129.9	83.4	65.3
011	101.1	67.1	50.2

[1:0]: power save mode control (SR)

00 – power save mode 1

01 – power save mode 2

10 – normal mode (default)

11 – high power mode

ICSET

	Bit7	Bit6	Bit5	Bit4	Bit3	Bit2	Bit1	Bit0
Value	C	1	1	1	0	Mode	softrst	dison
default	C	1	1	1	0	1	0	0

芯片设置

[2]: LCD drive mode

0 - line inversion mode
 1 - frame inversion mode; (default)

[1]: software reset
 0 – no operation (default)
 1 – software reset

[0]: display on/off control
 0 – display off (default)
 1 – display on

APCTL

	Bit7	Bit6	Bit5	Bit4	Bit3	Bit2	Bit1	Bit0
Value	C	1	1	1	1	0	Apon	Apoff
Default	C	1	1	1	1	0	0	0

全亮全暗控制，该寄存器只有在 display on 时才起作用；

[1]: all pixel ON control
 0 – normal (default)
 1 – all pixel on

[0]: all pixel OFF control
 0 – normal (default)
 1 – all pixel off

当 apon 和 apoff 都为 1 时，则显示全暗，即 apoff 的优先级高于 apon。

MODESET

	Bit7	Bit6	Bit5	Bit4	Bit3	Bit2	Bit1	Bit0
Value	C	1	1	1	1	1	P1	P0
Default	C	1	1	1	1	1	0	0

模式设置

	P1		P0	
Default	0		0	
	10	01	11	00
	6COM 1/4Bias	6COM 1/3Bias	4COM 1/3 Bias	8COM 1/4Bias

5.BL55088 的工作流程

No.	Input	D7	D6	D5	D4	D3	D2	D1	D0	Descriptions
1	Power on									VDD=0~5[V](Tr=0.1[ms])
	↓									
2	Wait 100us									Initialize IC
	↓									
3	Stop									Stop condition
	↓									
4	Start									Start condition
5	Slave address	0	1	1	1	1	1	0	0	Issue slave address
	↓									
6	ICSET	1	1	1	1	0	*	1	*	Software Reset
	↓									
7	DISCTL	1	1	1	0	0	0	1	0	Unnecessary when initial value setup (If you need to change the condition)
	↓									
8	EVRSET	1	1	0	0	0	0	0	0	Unnecessary when initial value setup (If you need to change the condition)
	↓									
9	ADSET	1	0	0	0	0	0	0	0	RAM address set
	↓									
10	MODSET	0	1	1	1	1	1	*	*	Set display duty and bias (If you need to change the condition)
	↓									
11	Display Data	*	*	*	*	*	*	*	*	Address 00h
	⋮									⋮
	Display Data	*	*	*	*	*	*	*	*	Address 25h
	↓									
12	Stop									Stop condition
	↓									
13	Start									Start condition
14	Slave address	0	1	1	1	1	1	0	0	Issue slave address
	↓									
15	ICSET	1	1	1	1	0	*	0	1	Display ON

表8
电参数 (VDD=2.5V~5.5V, VLCD=2.5V~5.5V, VSS=0, Ta=-40~85°C)

符号	参数	测试条件	BL55088 spec			单位
			min	typ	max	
VDD	工作电压		2.5		5.5	V
VLCD	液晶工作电压		2.5		5.5	V
IST	睡眠电流	关闭显示, 关闭内部振荡器			0.5	μA
IDD	工作电流	VDD=3.3V, VLCD=5V, T=25°C, Power save mode1, FR=80Hz, 1/4bias, Frame inverse		5	7	μA
ILCD	液晶工作电流	VDD=3.3V, VLCD=5V, T=25°C, Power save mode1, FR=80Hz, 1/4bias, Frame inverse		6	10	μA
FCLK	帧频	VDD=3.3V, FR=80Hz, modset=0	56	80	104	Hz
		VDD=3.3V, FR=103Hz, modset=01/10	72.1	103	133.9	Hz
		VDD=3.3V, FR=164Hz, modset=11	114.8	164	213.2	Hz
V _{CM}	直流分量	C _{CM} =32 nF, COM0~COM7	-20		20	mV
V _S		C _S =4.7 nF, SEGO~SGE34	-20		20	mV
V _{TH}	I2C 高电平电	SDA, SCL	0.6VDD		VDD	V

	压					
V_{IL}	I2C 低电平电压	SDA, SCL	VSS		0.3VDD	V
I_{IH}	I2C 高电平电流	SDA, SCL			1	μA
I_{IL}	I2C 低电平电流	SDA, SCL	-1			μA
R_{ON}	LCD 驱动阻抗	SEG $I_{load}=\pm 10 \mu A$		3.5		k Ω
R_{ON}		COM $I_{load}=\pm 10 \mu A$		3.5		k Ω

表9

NOTE: 直流分量的供电电压为 ($VDD=3.3 V$ 、 $VLCD=5V$), $EVR=8$, $T_a=25^\circ C$

极限参数 (VSS=0V)

参 数	符 号	参数范围	单 位
电源电压	Vdd	-0.5~+6.5	V
液晶工作电压	Vlcd	0~ Vdd	V
输入电压 SDA、SCL	Vi	Vss-0.5~Vdd+0.5	V
输出电压 SEG、COM	Vo	Vlcd-0.5~Vdd+0.5	V
Vdd, Vss, Vlcd 电流	Idd, Iss, Ilcd	-50~+50	mA
最大功耗	Ptot	400	mW
工作温度	Topr	-40~ +85	$^\circ C$
贮存温度	Tstg	-65~ +150	$^\circ C$

表10

典型应用

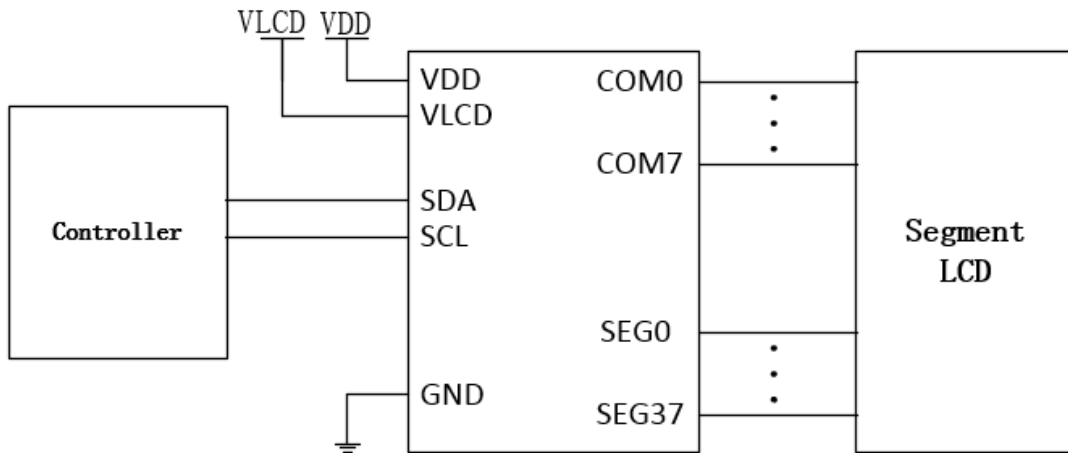


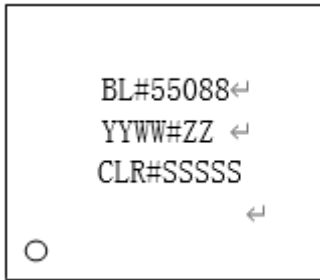
图 6

应用注意事项

- 1、上电时，VDD 和 VLCD 需要同时上电，或者 VDD 先上电，VLCD 后上电；VLCD 先于 VDD 上电是不允许的。上电时，VDD 的上升时间必须大于 1mS。
- 2、掉电时，VDD 和 VLCD 需要同时掉电，或者 VLCD 先掉电，VDD 后掉电；VDD 先于 VLCD 掉电是不允许的。

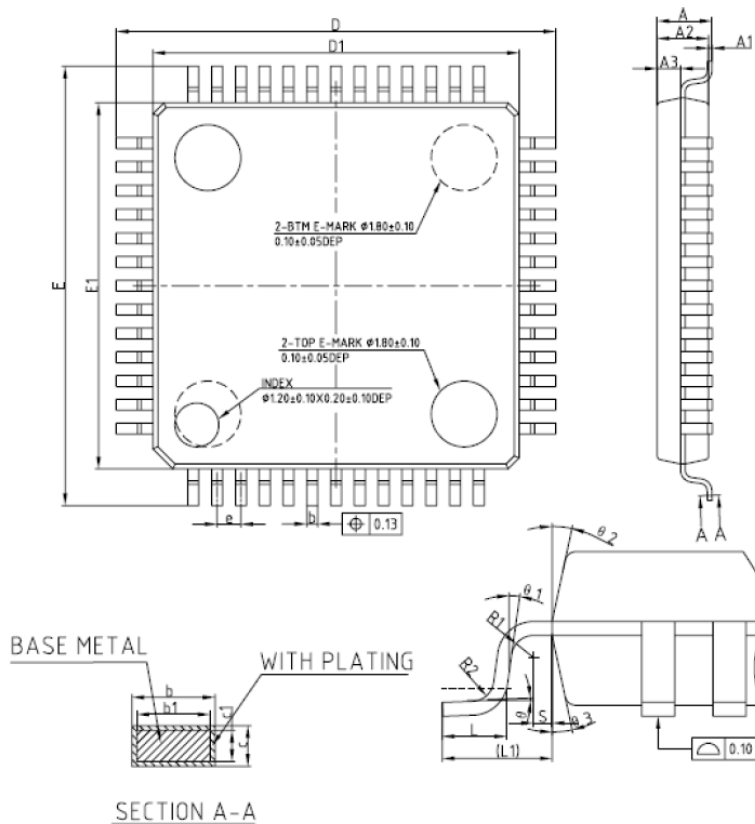
订单信息

BL55088- LQFP52



“#” 代表空格
 “YY” 代表封装年份
 “WW” 代表封装周
 “ZZ” 代表封装厂
 “SSSS” 卡号 (LOT NO.) 的第 4 至 8 位字母或数字
 字符尺寸 = 2 POINT
 COLOR = LASER MARKING

LQFP52



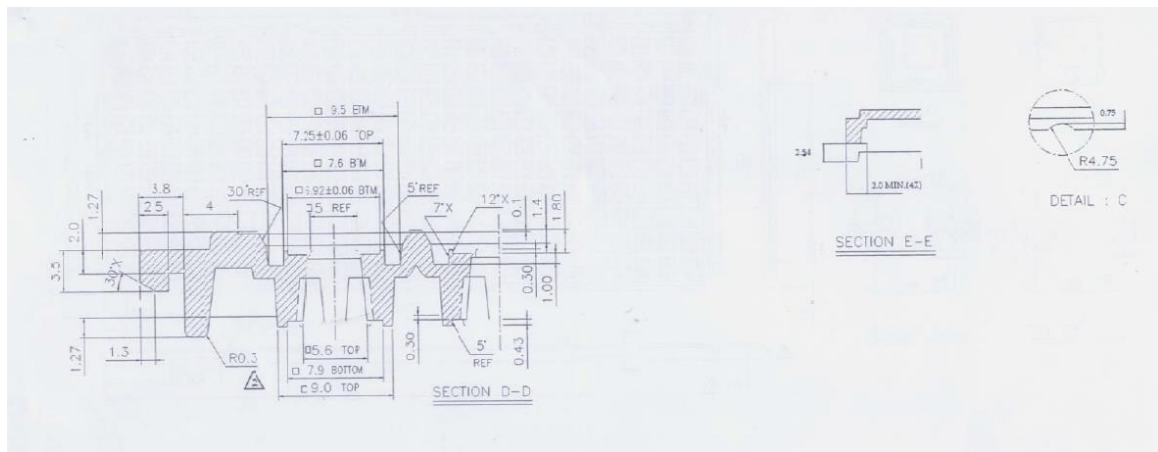
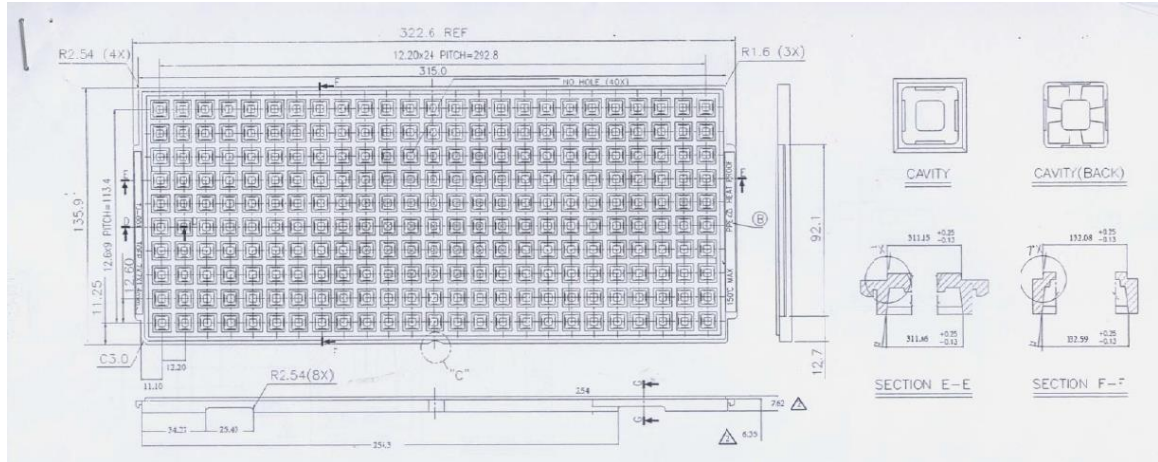
COMMON DIMENSIONS
(UNITS OF MEASURE=MILLIMETER)

SYMBOL	MIN	NOM	MAX
A	—	—	1.60
A1	0.05	—	0.20
A2	1.30	1.40	1.50
A3	0.59	0.64	0.69
b	0.28	—	0.37
b1	0.27	0.30	0.33
c	0.13	—	0.18
c1	0.12	0.13	0.14
D	11.80	12.00	12.20
D1	9.90	10.00	10.10
E	11.80	12.00	12.20
E1	9.90	10.00	10.10
e	0.55	0.65	0.75
L	0.45	0.60	0.75
L1	1.00REF		
L2	0.25BSC		
R1	0.08	—	—
R2	0.08	—	—
S	0.15	—	—
theta	0°	3.5°	7°
theta 1	0°	—	—
theta 2	11°	12°	13°
theta 3	11°	12°	13°

NOTES:
 ALL DIMENSIONS REFER TO JEDEC STANDARD
 MS-026 BCE DO NOT INCLUDE MOLD
 FLASH OR PROTRUSIONS.

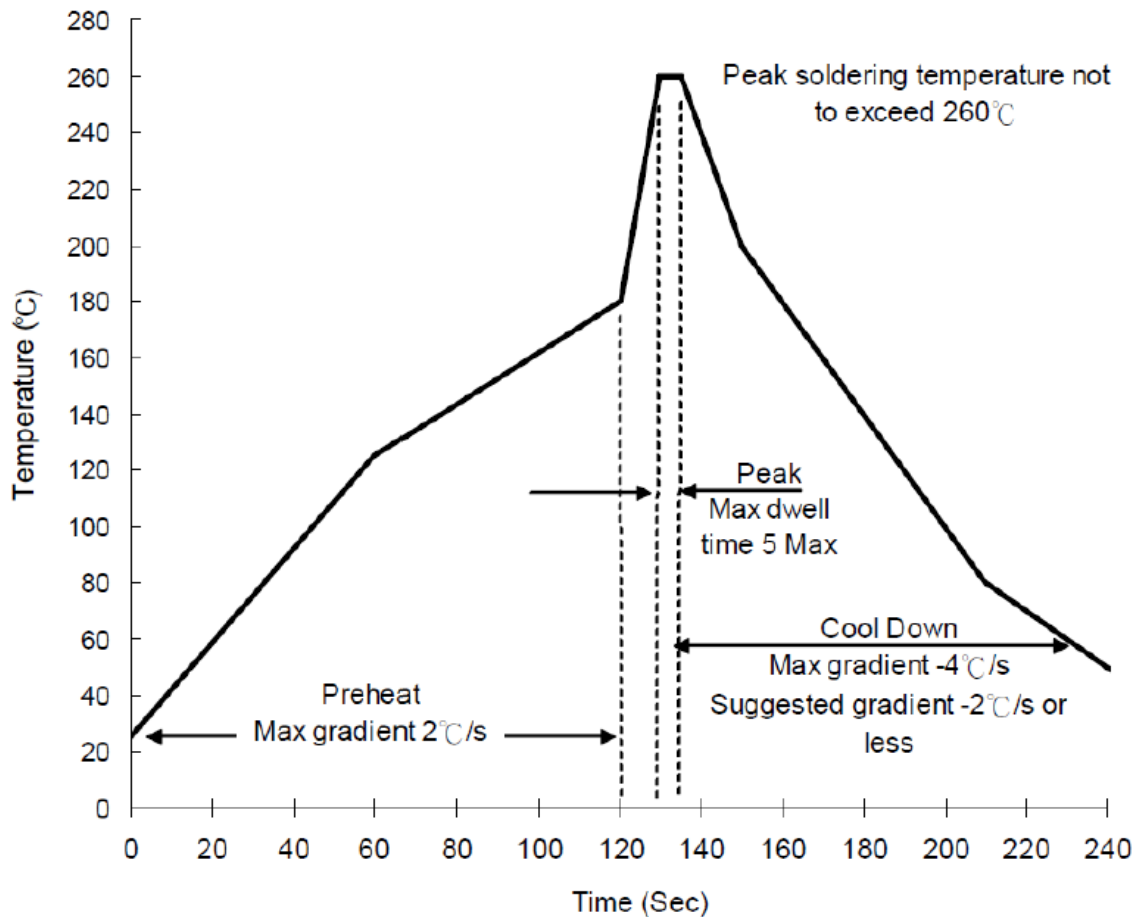
存储条件及包装

湿敏等级 MSL 3
 质保期 两年
 包装方式 LQFP52 盘装
 最小包装 2500



回流焊参数

Reflow condition	Sn-Pb assembly	Pb-free assembly
Average ramp-up rate (Liquidus Temperature (TL) to Peak)	3 °C/second max.	3 °C/second max.
Preheat		
--Temperature Min, Ts (Min)	100 °C	150 °C
--Temperature Max, Ts (Max)	150 °C	200 °C
--Time (min to max, ts)	60-120 seconds	60-180 seconds
Ts(max) to TL		3 °C/second max.
- Ramp-up Rate		
Time maintained above:		
--Temperature(TL)	183 °C	217 °C
--Time(tL)	60-150 seconds	60-150 seconds
Peak Temperature (Tp)	240 +0/-5 °C	260 +0/-5 °C
Time within 5 °C of actual Peak Temperature(tp)	10-30 seconds	20-40 seconds
Ramp-down Rate	6 °C/second max.	6 °C/second max.
Time 25 °C to Peak Temperature.	6 minutes max.	8 minutes max.



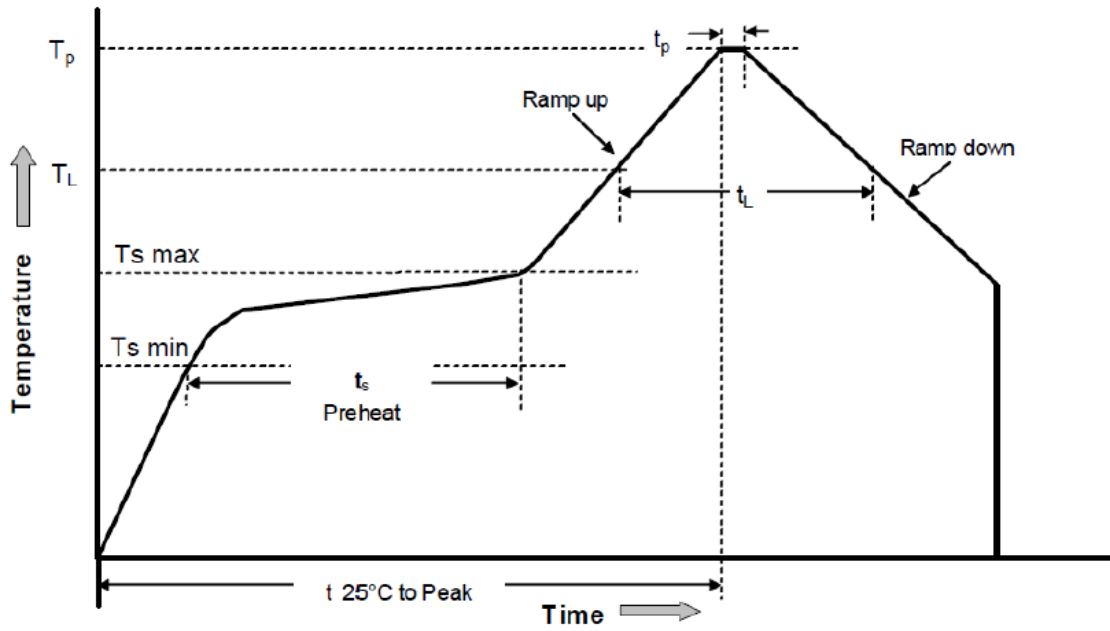


Fig.2 Typical IR-Reflow Soldering Thermal Profile

最高耐受温度：260℃

最高温度焊接持续时间：5 秒

最高温度-5℃ (即 255℃)焊接持续时间：锡铅 10-30 秒，无铅 20-40 秒